

六角内径ネジ(並目)
スタンダードスリットカラー®当日出荷
受付16時RoHS2
適合品CAD
2DCAD
3D

IQコード 011301

ネジシャフト(並目)にご使用いただけます。

外形が六角形になっているため、スパナでの取り付けができます。

スリット構造により、ネジシャフトを傷つけることなく締め付けができます。



黒染め

ノーマル

鋼管用

六角
シャフト用

角シャフト用

2穴付

3穴付

3ザグリ穴付

4穴付

2ネジ穴付

3ネジ穴付

ベアリング
固定用

Dカット

内径ネジ

六角
内径ネジキー逃がし
溝付

ダンパー付

追加工

オプション

技術資料

SCK

SC

SCS

SCSS

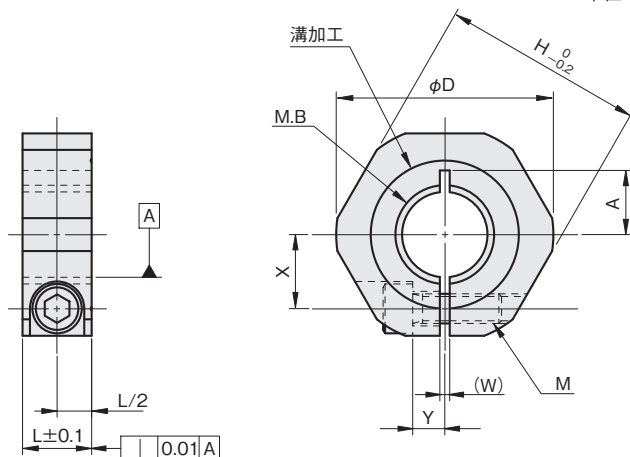
材質/表面処理	付属品
鉄 SGD3/黒染め	六角穴付ボルト(黒染め)1本

注文例

SCS 08N09CH

内径M8、幅9mm、黒染め

単位：mm



内径ネジ M.B	幅 L	対辺 H	φD	W	X	Y	A	締付ネジ M	品番	価格(円)
										黒染め
M8 × P1.25	9	24	26	1.5	7	4	7	M4 × 10	SCS 08N09CH	1,100
M10 × P1.5	9	27	29	1.5	9	4	8	M4 × 10	SCS 10N09CH	1,100
M12 × P1.75	12	30	32	1.5	9.5	4.5	9	M5 × 14	SCS 12N12CH	1,200
M16 × P2.0	14	36	39	2	12.5	5	10.5	M6 × 15	SCS 16N14CH	1,350
M20 × P2.5	14	41	44	2	15	6.5	13	M6 × 18	SCS 20N14CH	1,500
M24 × P3.0	14	46	50	2	17	7.5	15	M6 × 20	SCS 24N14CH	1,700
M30 × P3.5	14	50	54	2	19.5	8.5	18	M6 × 20	SCS 30N14CH	2,000