



内径ネジ(細目)
スタンダードスリットカラー®

当日出荷
受付16時

RoHS2
適合品

CAD
2D

CAD
3D

ネジシャフト(細目)にご使用いただけます。

スリット構造により、ネジシャフトを傷つけることなく締め付けができます。

IQコード 011101

セッカラー



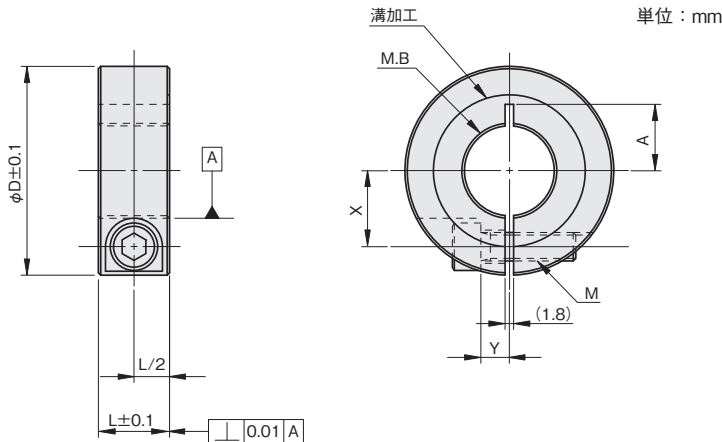
黒染め

材質/表面処理	付属品
鉄 S45C/黒染め	六角穴付ボルト(黒染め) 1本

注文例

SCS 06H09C

内径M6、幅9mm、黒染め



内径ネジ M.B	幅 L	外径 φD	X	Y	A	締付ネジ M	品番	価格(円)
								黒染め
M6 × P0.75	9	20	6	3	7	M3×10	SCS 06H09C	650
M8 × P0.75	9	25	8.25	3	7.5	M3×10	SCS 08H09C	700
M10×P0.75	9	25	8.25	3	7.5	M3×10	SCS 10H09C	750
M12×P1.0	12	31	10.75	4	9.5	M4×12	SCS 12H12C	800
M15×P1.0	14	38	13.25	5	13.5	M5×16	SCS 15H14C	950
M16×P1.0	14	38	13.5	5	13.5	M5×16	SCS 16H14C	950
M20×P1.0	15	44	16	6	14	M6×20	SCS 20H15C	1,100
M25×P1.5	15	50	18.75	6	16.7	M6×20	SCS 25H15C	1,200
M30×P1.5	15	56	21.5	6	19.3	M6×20	SCS 30H15C	1,650
M35×P1.5	15	60	23.75	6	21.7	M6×20	SCS 35H15C	1,800

- ノーマル
- 鋼管用
- 六角シャフト用
- 角シャフト用
- 2穴付
- 3穴付
- 3ザグリ穴付
- 4穴付
- 2ネジ穴付
- 3ネジ穴付
- ベアリング固定用
- Dカット
- 内径ネジ
- 六角内径ネジ
- キー逃かし溝付
- ダンパー付
- 追加工
- オプション
- 技術資料

- SCK
- SC
- SCS
- SCSS

