



**Dカットネジ付
スタンダードセパレートカラー®**

当日出荷
受付16時

RoHS
10物質

CAD
2D

CAD
3D

セパレート構造により、シャフトを傷つけることなく締め付けができます。
シャフト組み付け後の取り付け、取り外しも簡単にできます。
Dカット面のネジ穴を利用してブラケットなどを取り付けることができます。



黒染め



無電解ニッケルメッキ



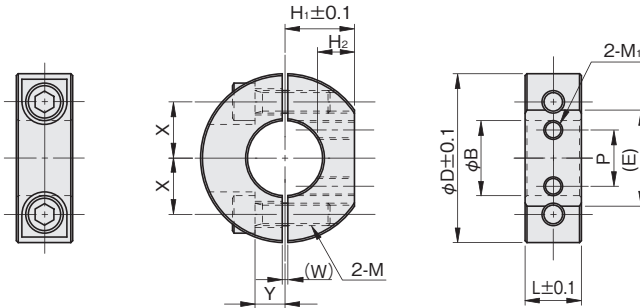
SUS304

材質記号	材質 / 表面処理	付属品
C	鉄 S45C / 黒染め	六角穴付ボルト(黒染め)2本
M	鉄 S45C / 無電解ニッケルメッキ	六角穴付ボルト(SUSXM7)2本
S	ステンレス SUS304	六角穴付ボルト(SUSXM7)2本

注文例

材質記号
SCSS 0815 C TN
内径8mm、幅15mm、黒染め

単位：mm



φB寸法公差

φB	公差
φ8~45	+0.05 +0.01
φ50	+0.06 +0.01

内径 φB	幅 L	外径 φD	Dカット部					W	X	Y	締付ネジ M	品番 □:材質記号	価格(円)		
			H ₁	(E)	M ₁	P	H ₂						黒染め C	無電解 ニッケルメッキ M	SUS304 S
8	15	30	13	15	★M3	8	7	1.5	10	6	M5×16	SCSS 0815□TN	1,420	1,480	2,510
10	15	35	15	18	★M4	10	7	1.5	11.5	6	M5×16	SCSS 1015□TN	1,480	1,530	2,680
12	15	35	15	18	★M4	10	7	1.5	11.5	6	M5×16	SCSS 1215□TN	1,480	1,530	2,680
13	15	35	15	18	★M4	10	7	1.5	11.5	6	M5×16	SCSS 1315□TN	1,480	1,530	2,680
15	15	40	17	21.1	★M5	12	7	1.5	13	8	M6×20	SCSS 1515□TN	1,590	1,640	3,000
16	15	40	17	21.1	★M5	12	7	1.5	13	8	M6×20	SCSS 1615□TN	1,590	1,640	3,000
17	15	40	17	21.1	★M5	12	7	1.5	13	8	M6×20	SCSS 1715□TN	1,590	1,640	3,000
18	15	45	18.5	25.6	★M5	15	7	1.5	15	8	M6×20	SCSS 1815□TN	1,640	1,750	3,170
20	15	45	18.5	25.6	M5	15	9	1.5	15	8	M6×20	SCSS 2015□TN	1,640	1,750	3,170
25	15	50	21	27.1	M5	20	10	1.5	18	10	M6×25	SCSS 2515□TN	1,750	1,970	3,770
30	15	55	23.5	28.6	M6	21	10	1.5	20	10	M6×25	SCSS 3015□TN	1,860	2,130	3,980
35	15	60	26	29.9	M6	23	10	2	23	12	M6×25	SCSS 3515□TN	2,080	2,290	4,310
40	18	70	30	36.1	M6	26	12	2	26	13	M8×30	SCSS 4018□TN	2,290	2,950	5,560
45	18	75	32.5	37.4	M6	28	12	3	28	14	M8×30	SCSS 4518□TN	2,840	3,490	6,380
50	22	85	37	41.8	M8	28	13	3	32	16	M10×35	SCSS 5022□TN	3,490	3,770	7,310

★印のネジ穴は貫通していません。下穴のみ貫通となります。

追加工

Dカット・ネジ穴
▶P.97