

**Dカットネジ付
スタンダードセットカラー**当日出荷
受付16時RoHS2
適合品CAD
2DCAD
3D

止めネジによりシャフトに固定してお使いいただけます。
Dカット面のネジ穴を利用してブラケットなどを取り付けることができます。

IQコード **011003**

黒染め



無電解ニッケルメッキ



SUS304

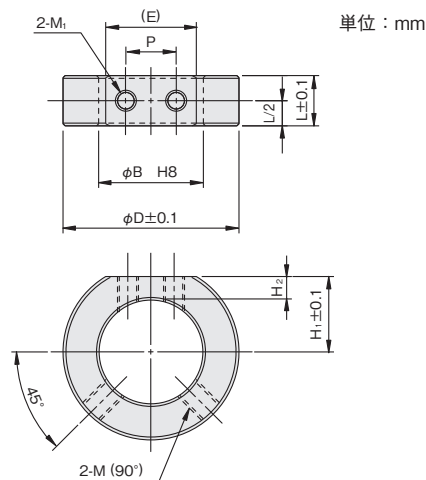
材質記号	材質／表面処理	付属品
C	鉄 S45C／黒染め	六角穴付止めネジ(くぼみ先 黒染め)2本
M	鉄 S45C／無電解ニッケルメッキ	六角穴付止めネジ(くぼみ先 SUSXM7)2本
S	ステンレス SUS304	六角穴付止めネジ(くぼみ先 SUSXM7)2本

注文例

材質記号

SC 0608 **C** TN

内径6mm、幅8mm、黒染め



内径 ϕB	幅 L	外径 ϕD	Dカット部					縮付ネジ M	品番 □:材質記号	価格(円)		
			H_1	(E)	M_1	P	H_2			黒染め C	無電解 ニッケルメッキ M	SUS304 S
6	8	20	6.5	15	M3	11	6	★M4×4	SC 0608□TN	500	580	680
8	8	22	7	17	M3	13	6	★M4×4	SC 0808□TN	550	600	700
10	8	25	10	15	M3	8	5	M4×4	SC 1008□TN	580	650	750
12	10	28	11	17.3	M4	10	5	M5×6	SC 1210□TN	580	650	850
15	10	30	12.5	16.6	M4	10	5	M5×6	SC 1510□TN	650	700	950
20	10	35	15	18	M4	10	5	M5×6	SC 2010□TN	700	750	1,100
25	12	42	18	21.6	M5	12	5	M6×6	SC 2512□TN	800	900	1,400
30	12	45	20	20.6	M5	12	5	M6×6	SC 3012□TN	900	1,000	1,550

★印はDカットの対角に止めネジが一箇所となります。

オプション

ちょうボルト
▶P.117傷防止ネジ
▶P.118