



**Dカットネジ付
クサビカラー[®]**

当日出荷
受付16時

RoHS2
適合品

CAD
2D

CAD
3D

特殊形状のクサビにより少ない力で締め付け可能。

Dカット面のネジ穴を利用してブラケットなどを取り付けることができます。

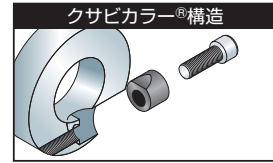
IQコード **O11002**



黒染め



SUS304



クサビカラー[®]構造

材質記号	材質/表面処理	付属品
C	鉄 S45C/黒染め	クサビ(SUS304/モリブデンコート)1個 六角穴付ボルト(SCM435/黒染め)1本
S	ステンレス SUS304	クサビ(SUS304)1個 六角穴付ボルト(SUSXM7)1本

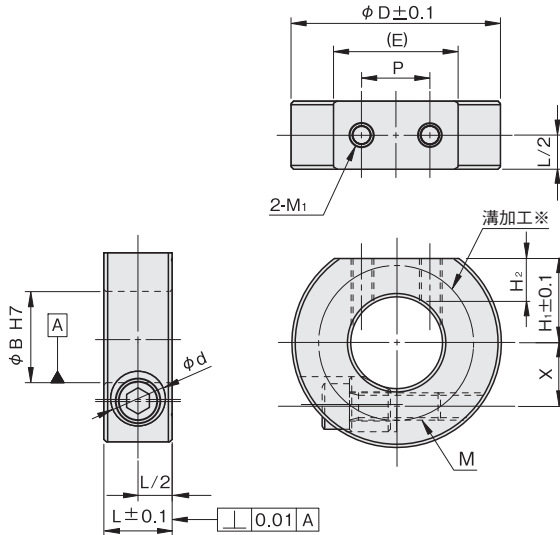
注文例

材質記号

SCK 1015 C TN

内径10mm、幅15mm、黒染め

単位：mm



※端面に溝のある側を対象物にあててご使用ください。

内径 φB	幅 L	外径 φD	Dカット部					φd	X	締付ネジ M	品番 □:材質記号	価格(円)	
			H ₁	(E)	M ₁	P	H ₂					黒染め C	SUS304 S
10	15	35	15	18	M4	10	7	12.1	9.5	M6×18	SCK 1015□TN	1,300	1,800
12	15	38	15	23.3	M4	10	7	12.1	10.5	M6×18	SCK 1215□TN	1,300	1,800
15	15	40	17	21.1	M5	12	7	12.1	12	M6×18	SCK 1515□TN	1,400	2,000
16	15	42	17	24.7	M5	12	7	12.1	12	M6×18	SCK 1615□TN	1,400	2,000
20	15	46	18.5	27.3	M5	15	10	12.1	14	M6×20	SCK 2015□TN	1,500	2,400
25	15	50	21	27.1	M5	20	11	12.1	16.5	M6×20	SCK 2515□TN	1,600	2,800
30	15	56	23.5	30.5	M6	21	10.5	12.1	19	M6×25	SCK 3015□TN	1,700	3,200
35	20	65	26	39	M6	23	10.7	14.1	22.5	M6×35	SCK 3520□TN	1,900	3,700
40	20	70	30	36.1	M6	26	12.6	14.1	25	M6×35	SCK 4020□TN	2,100	4,600
50	20	85	37	41.8	M6	28	14.5	14.1	29.5	M6×35	SCK 5020□TN	2,600	5,800

ノーマル

鋼管用

六角
シャフト用

角シャフト用

2穴付

3穴付

3ザグリ穴付

4穴付

2ネジ穴付

3ネジ穴付

ベアリング
固定用

Dカット

内径ネジ

六角
内径ネジ

キー逃がし
溝付

ダンパー付

追加工

オプション

技術資料

SCK

SC

SCS

SCSS