



**Dカットネジ無
スタンダードセパレートカラー®**

当日出荷
受付16時

RoHS
10物質

CAD
2D

CAD
3D

セパレート構造により、シャフトを傷つけることなく締め付けができます。
シャフト組み付け後の取り付け、取り外しも簡単にできます。
Dカット面には任意の位置でネジ穴を加工していただけます。



黒染め

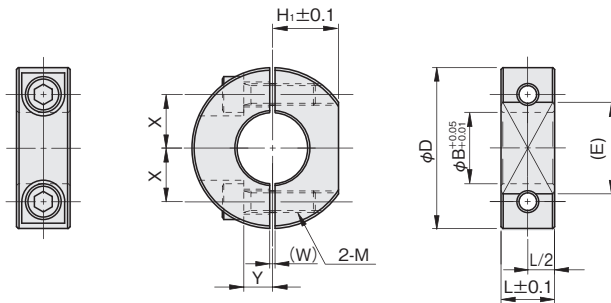
材質/表面処理	付属品
鉄 S45C/黒染め	六角穴付ボルト(黒染め)2本

注文例

SCSS 1515CT

内径15mm、幅15mm、黒染め

単位：mm



内径 φB	幅 L	外径 φD	Dカット部		W	X	Y	締付ネジ M	品番	価格(円)
			H ₁	(E)						黒染め
15	15	40	17	21.1	1.5	13	8	M6×20	SCSS 1515CT	1,530
20	15	45	18.5	25.6	1.5	15	8	M6×20	SCSS 2015CT	1,590
25	15	50	21	27.1	1.5	18	10	M6×25	SCSS 2515CT	1,690
30	15	55	23.5	28.6	1.5	20	10	M6×25	SCSS 3015CT	1,800
35	15	60	26	29.9	2	23	12	M6×25	SCSS 3515CT	2,020
40	18	70	30	36.1	2	26	13	M8×30	SCSS 4018CT	2,240

ノーマル

鋼管用

六角
シャフト用

角シャフト用

2穴付

3穴付

3ザグリ穴付

4穴付

2ネジ穴付

3ネジ穴付

ベアリング
固定用

Dカット

内径ネジ

六角
内径ネジ

キー逃がし
溝付

ダンパー付

追加工

オプション

技術資料

SCK

SC

SCS

SCSS