

Dカットネジ無
スタンダードスリットカラー®当日出荷
受付16時RoHS
10物質CAD
2DCAD
3D

スリット構造により、シャフトを傷つけることなく締め付けができます。
Dカット面には任意の位置でネジ穴を加工していただけます。



黒染め

ノーマル

鋼管用

六角
シャフト用

角シャフト用

2穴付

3穴付

3ザグリ穴付

4穴付

2ネジ穴付

3ネジ穴付

ベアリング
固定用

Dカット

内径ネジ

六角
内径ネジキー逃がし
溝付

ダンパー付

追加工

オプション

技術資料

SCK

SC

SCS

SCSS

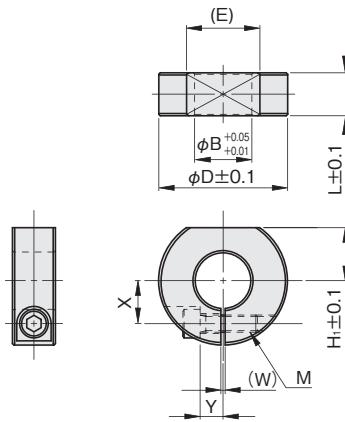
材質/表面処理	付属品
鉄 S45C/黒染め	六角穴付ボルト(黒染め)1本

注文例

SCS 1515CT

内径15mm、幅15mm、黒染め

単位：mm



内径 φB	幅 L	外径 φD	Dカット部		W	X	Y	締付ネジ M	品番	価格(円)
			H ₁	(E)						黒染め
15	15	40	17	21.1	1.5	13	8	M6×20	SCS 1515CT	1,090
20	15	45	18.5	25.6	1.5	15	8	M6×20	SCS 2015CT	1,150
25	15	50	21	27.1	1.5	18	10	M6×25	SCS 2515CT	1,370
30	15	55	23.5	28.6	1.5	20	10	M6×25	SCS 3015CT	1,420
35	15	60	26	29.9	2	23	12	M6×25	SCS 3515CT	1,590
40	18	70	30	36.1	2	26	13	M8×30	SCS 4018CT	2,020