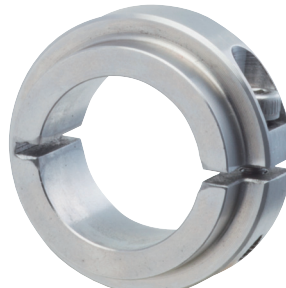


**ベアリング固定用 (ロング)**  
**スタンダードスリットカラー®****当日出荷**  
受付16時RoHS2  
適合品CAD  
2DCAD  
3D

スリット構造により、シャフトを傷つけることなく締め付けができます。  
ボス側でベアリングの内輪を押さえることができます。  
長めのボスでハウジングとの干渉を防ぎます。

IQコード **010804**

黒染め



無電解ニッケルメッキ



SUS304

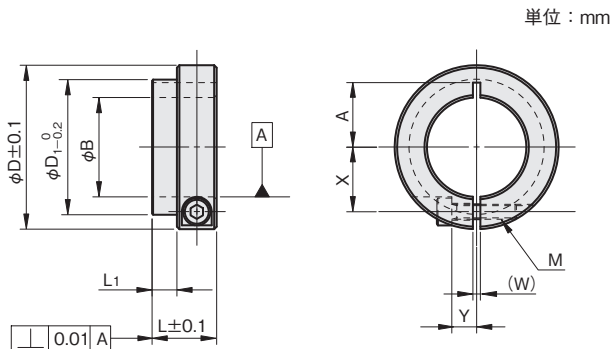
材質記号	材質 / 表面処理	付属品
<b>C</b>	鉄 S45C / 黒染め	六角穴付ボルト(黒染め) 1本
<b>M</b>	鉄 S45C / 無電解ニッケルメッキ	六角穴付ボルト(SUSXM7) 1本
<b>S</b>	ステンレス SUS304	六角穴付ボルト(SUSXM7) 1本

## 注文例

材質記号

**SCS0812** **C** **LB1**

内径8mm、幅12mm、黒染め



## φB寸法公差

φB	公差
φ8~45	+0.05 +0.01
φ50~55	+0.06 +0.01

ノーマル

鋼管用

六角  
シャフト用

角シャフト用

2穴付

3穴付

3ザグリ穴付

4穴付

2ネジ穴付

3ネジ穴付

ベアリング  
固定用

Dカット

内径ネジ

六角  
内径ネジキー逃がし  
溝付

ダンパー付

追加工

オプション

技術資料

SCK

SC

SCS

SCSS

適合 ベアリング	内径 φB	ボス径 φD <sub>1</sub>	幅		外径 φD	W	X	Y	A	締付ネジ M	品番 □:材質記号	価格(円)		
			L	L <sub>1</sub>								黒染め C	無電解 ニッケルメッキ M	SUS304 S
608ZZ	8	11.7	12	4	20	1.5	6.5	4	7	M3×10	SCS0812□LB1	800	850	1,400
628ZZ		13.2	12	4	20	1.5	6.5	4	7	M3×10	SCS0812□LB2	800	850	1,400
698ZZ		11.2	12	4	20	1.5	6.5	4	7	M3×10	SCS0812□LB3	800	850	1,400
6000ZZ	10	14.7	12	4	22	1.5	7.5	4	8	M3×10	SCS1012□LB1	850	950	1,500
6200ZZ		17.2	12	4	22	1.5	7.5	4	8	M3×10	SCS1012□LB2	850	950	1,500
6900ZZ		14.2	12	4	22	1.5	7.5	4	8	M3×10	SCS1012□LB3	850	950	1,500
6001ZZ	12	17.2	12	4	24	1.5	8.5	5	9	M3×10	SCS1212□LB1	900	1,000	1,550
6201ZZ		18.7	12	4	24	1.5	8.5	5	8	M3×10	SCS1212□LB2	900	1,000	1,550
6901ZZ		16.2	12	4	24	1.5	8.5	5	9	M3×10	SCS1212□LB3	900	1,000	1,550
6002ZZ	15	20.2	12	4	27	1.5	10	5	10.5	M3×10	SCS1512□LB1	1,000	1,100	1,650
6202ZZ		21.7	12	4	27	1.5	10	5	10	M3×10	SCS1512□LB2	1,000	1,100	1,650
6902ZZ		19.2	12	4	27	1.5	10	5	10	M3×10	SCS1512□LB3	1,000	1,100	1,650
6003ZZ	17	22.2	12	4	29	1.5	11	5	10.5	M3×12	SCS1712□LB1	1,000	1,100	1,650
6203ZZ		24.2	12	4	29	1.5	11	5	10.5	M3×12	SCS1712□LB2	1,000	1,100	1,650
6903ZZ		21.2	12	4	29	1.5	11	5	11	M3×12	SCS1712□LB3	1,000	1,100	1,650
6004ZZ	20	27.2	13	5	33	1.5	13	5	13	M3×12	SCS2013□LB1	1,100	1,150	2,000
6204ZZ		29.2	13	5	33	1.5	13	5	13	M3×12	SCS2013□LB2	1,100	1,150	2,000
6904ZZ		25.2	13	5	33	1.5	13	5	13	M3×12	SCS2013□LB3	1,100	1,150	2,000
6005ZZ	25	31.7	14	5	42	1.5	16	6.5	17	M4×16	SCS2514□LB1	1,150	1,250	2,300
6205ZZ		33.2	14	5	42	1.5	16	6.5	17	M4×16	SCS2514□LB2	1,150	1,250	2,300
6905ZZ		30.2	14	5	42	1.5	16	6.5	17	M4×16	SCS2514□LB3	1,150	1,250	2,300
6006ZZ	30	38.2	17	6	50	1.5	19.5	7.5	20.5	M5×16	SCS3017□LB1	1,450	1,500	2,800
6206ZZ		40.2	17	6	50	1.5	19.5	7.5	20.5	M5×16	SCS3017□LB2	1,450	1,500	2,800
6906ZZ		35.2	17	6	50	1.5	19.5	7.5	20.5	M5×16	SCS3017□LB3	1,450	1,500	2,800
6007ZZ	35	43.2	17	6	55	1.5	22	8.5	23.5	M5×16	SCS3517□LB1	1,500	1,600	3,100
6207ZZ		46.2	17	6	55	1.5	22	8.5	23.5	M5×16	SCS3517□LB2	1,500	1,600	3,100
6907ZZ		41.2	17	6	55	1.5	22	8.5	23.5	M5×16	SCS3517□LB3	1,500	1,600	3,100
6008ZZ	40	48.2	17	6	60	1.5	25	8.5	25	M5×16	SCS4017□LB1	1,900	2,100	3,800
6208ZZ		52.2	17	6	60	1.5	25	8.5	25	M5×16	SCS4017□LB2	1,900	2,100	3,800
6908ZZ		46.2	17	6	60	1.5	25	8.5	25	M5×16	SCS4017□LB3	1,900	2,100	3,800
6009ZZ	45	50	19	6	70	2	29	8	28	M6×20	SCS4519□LB1	2,200	2,500	4,200
6209ZZ		53	19	6	70	2	29	8	28	M6×20	SCS4519□LB2	2,200	2,500	4,200
6010ZZ		50	56	19	6	75	2	31.5	8	31	M6×20	SCS5019□LB1	2,500	2,800
6210ZZ	59		19	6	75	2	31.5	8	31	M6×20	SCS5019□LB2	2,500	2,800	5,200
6011ZZ	55		62.5	19	6	80	2	34	8.5	34	M6×20	SCS5519□LB1	2,800	3,300
6211ZZ		66	19	6	80	2	34	8.5	34	M6×20	SCS5519□LB2	2,800	3,300	6,200

ノーマル

銅管用

六角  
シャフト用

角シャフト用

2穴付

3穴付

3ザグリ穴付

4穴付

2ネジ穴付

3ネジ穴付

ベアリング  
固定用

Dカット

内径ネジ

六角  
内径ネジ

キー逃がし  
溝付

ダンパー付

追加工

オプション

技術資料

SCK

SC

SCS

SCSS