

ベアリング固定用 (ロング)  
スタンダードセットカラー当日出荷  
受付 16時RoHS  
10物質CAD  
2DCAD  
3D

止めネジによりシャフトに固定してお使いいただけます。  
ボス側でベアリングの内輪を押さえることができます。  
長めのボスでハウジングとの干渉を防ぎます。



黒染め



SUS304

材質記号	材質 / 表面処理	付属品
C	鉄 S45C / 黒染め	六角穴付止めネジ(くぼみ先 黒染め)2本
S	ステンレス SUS304	六角穴付止めネジ(くぼみ先 SUSXM7)2本

## 注文例

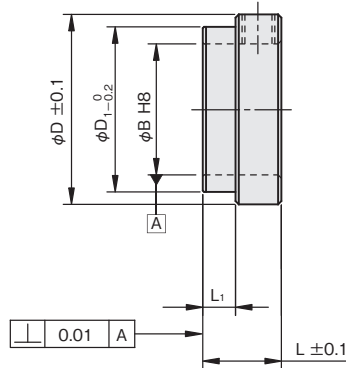
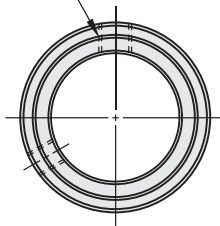
材質記号

SC 0609 C LB1

内径6mm、幅9mm、黒染め

図1

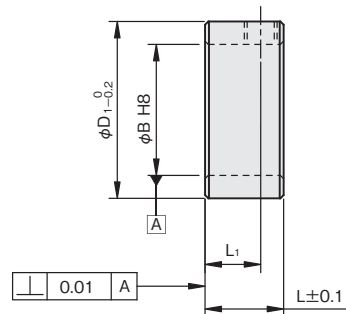
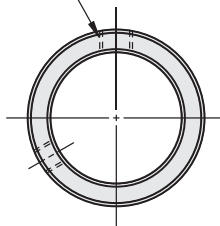
2-M 120°



単位 : mm

図2(表中★印)

2-M 120°



適合ベアリング	内径 φB	ボス径 φD <sub>1</sub>	幅		外径 φD	締付ネジ M	品番 □:材質記号	価格(円)	
			L	L <sub>1</sub>				黒染め C	SUS304 S
606ZZ	6	8.4	9	4	12	M3×3	SC 0609□LB1	390	550
626ZZ		9.2	9	4	12	M3×3	SC 0609□LB2	390	550
696ZZ		8	9	4	12	M3×3	SC 0609□LB3	390	550
608ZZ	8	11.7	9	4	14	M3×3	SC 0809□LB1	420	660
628ZZ		13.2	9	4	15	M3×3	SC 0809□LB2	420	660
698ZZ		11.2	9	4	14	M3×3	SC 0809□LB3	420	660
6000ZZ	10	14.7	9	4	16	M3×3	SC 1009□LB1	460	770
6200ZZ		17.2	9	6.5	—	M3×3	SC 1009□LB2	460	770
6900ZZ		14.2	9	4	16	M3×3	SC 1009□LB3	460	770
6001ZZ	12	17.2	10	4	19	M4×3	SC 1210□LB1	550	880
6201ZZ		18.7	10	7	—	M4×3	SC 1210□LB2	550	880
6901ZZ		16.2	10	4	19	M4×3	SC 1210□LB3	550	880
6002ZZ	15	20.2	10	4	22	M4×3	SC 1510□LB1	600	930
6202ZZ		21.7	10	7	—	M4×3	SC 1510□LB2	600	930
6902ZZ		19.2	10	4	22	M4×3	SC 1510□LB3	600	930
6003ZZ	17	22.2	10	4	24	M4×3	SC 1710□LB1	700	1,090
6203ZZ		24.2	10	7	—	M4×3	SC 1710□LB2	700	1,090
6903ZZ		21.2	10	4	24	M4×3	SC 1710□LB3	700	1,090
6004ZZ	20	27.2	12	5	29	M5×4	SC 2012□LB1	750	1,200
6204ZZ		29.2	12	8.5	—	M5×4	SC 2012□LB2	750	1,200
6904ZZ		25.2	12	5	29	M5×4	SC 2012□LB3	750	1,200
6005ZZ	25	31.7	12	5	34	M5×4	SC 2512□LB1	820	1,530
6205ZZ		33.2	12	8.5	—	M5×4	SC 2512□LB2	820	1,530
6905ZZ		30.2	12	5	34	M5×4	SC 2512□LB3	820	1,530
6006ZZ	30	38.2	14	6	41	M6×5	SC 3014□LB1	930	1,800
6206ZZ		40.2	14	10	—	M6×5	SC 3014□LB2	930	1,800
6906ZZ		35.2	14	6	41	M6×5	SC 3014□LB3	930	1,800
6007ZZ	35	43.2	14	6	46	M6×5	SC 3514□LB1	1,200	2,180
6207ZZ		46.2	14	10	—	M6×5	SC 3514□LB2	1,200	2,180
6907ZZ		41.2	14	6	46	M6×5	SC 3514□LB3	1,200	2,180
6008ZZ	40	48.2	14	6	51	M6×5	SC 4014□LB1	1,640	2,840
6208ZZ		52.2	14	10	—	M6×5	SC 4014□LB2	1,640	2,840
6908ZZ		46.2	14	6	51	M6×5	SC 4014□LB3	1,640	2,840
6009ZZ	45	50	16	6	57	M8×6	SC 4516□LB1	1,860	3,270
6909ZZ		53	16	6	57	M8×6	SC 4516□LB2	1,860	3,270
6010ZZ	50	56	16	6	62	M8×6	SC 5016□LB1	2,180	3,600
6910ZZ		59	16	6	62	M8×6	SC 5016□LB2	2,180	3,600
6011ZZ	55	62.5	16	6	69	M8×6	SC 5516□LB1	2,620	4,360
6911ZZ		66	16	6	69	M8×6	SC 5516□LB2	2,620	4,360
6211ZZ		66	16	6	69	M8×6	SC 5516□LB2	2,620	4,360

★印は図2(ボス径=外径)の形状になります。

ノーマル

銅管用

六角シャフト用

角シャフト用

2穴付

3穴付

3ザグリ穴付

4穴付

2ネジ穴付

3ネジ穴付

ベアリング固定用

Dカット

内径ネジ

六角内径ネジ

キー逃がし溝付

ダンパー付

追加工

オプション

技術資料

SCK

SC

SCS

SCSS