

ベアリング固定用
スタンダードセットカラー当日出荷
受付16時RoHS2
適合品CAD
2DCAD
3D

IQコード 010801

止めネジによりシャフトに固定してお使いいただけます。
ボス側でベアリングの内輪を押さえることができます。

ノーマル

鋼管用

六角
シャフト用

角シャフト用

2穴付

3穴付

3ザグリ穴付

4穴付

2ネジ穴付

3ネジ穴付

ベアリング
固定用

Dカット

内径ネジ

六角
内径ネジキー逃がし
溝付

ダンパー付

追加工

オプション

技術資料

SCK

SC

SCS

SCSS



黒染め



無電解ニッケルメッキ



SUS304

材質記号	材質/表面処理	付属品
C	鉄 S45C/黒染め	六角穴付止めネジ(くぼみ先 黒染め)2本
M	鉄 S45C/無電解ニッケルメッキ	六角穴付止めネジ(くぼみ先 SUSXM7)2本
S	ステンレス SUS304	六角穴付止めネジ(くぼみ先 SUSXM7)2本

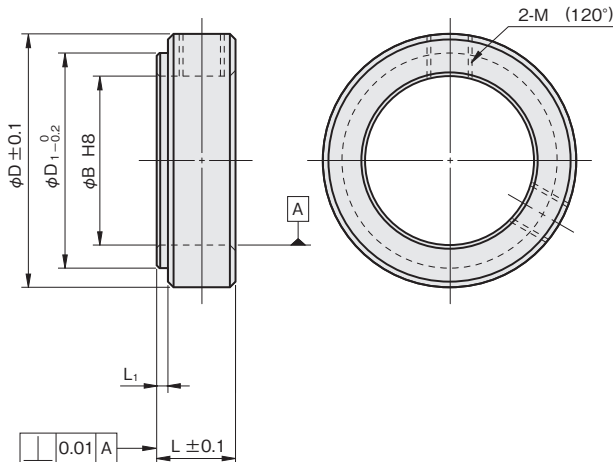
注文例

材質記号

SC 0307 C B

内径3mm、幅7mm、黒染め

単位：mm



適合 ベアリング	内径 φB	ボス径 φD ₁	幅		外径 φD	締付ネジ M	品番 □:材質記号	価格(円)		
			L	L ₁				黒染め C	無電解 ニッケルメッキ M	SUS304 S
693ZZ 623ZZ	3	5	7.5	2.5	7	★M3×3	SC 0307□B	250	280	420
694ZZ 624ZZ	4	6	7.5	2.5	8	★M3×3	SC 0407□B	250	280	420
695ZZ 605ZZ 625ZZ	5	7.2	7.5	2.5	11	★M3×3	SC 0507□B	320	340	480
606ZZ	6	8.4	7.5	2.5	13	M3×3	SC 0607□B1	350	380	500
626ZZ		9.2	7.5	2.5	13	M3×3	SC 0607□B2	350	380	500
696ZZ		8	7.5	2.5	13	M3×3	SC 0607□B3	350	380	500
608ZZ	8	11.7	9.5	2.5	18	M4×4	SC 0809□B1	380	450	600
628ZZ		11.4	9.5	2.5	18	M4×4	SC 0809□B2	380	450	600
698ZZ		10.4	9.5	2.5	18	M4×4	SC 0809□B3	380	450	600
6000ZZ	10	14.2	11	3	20	M5×6	SC 1011□B1	420	500	700
6200ZZ		16.7	11	3	20	M5×6	SC 1011□B2	420	500	700
6900ZZ		13.2	11	3	20	M5×6	SC 1011□B3	420	500	700
6001ZZ	12	17.2	11	3	22	M5×6	SC 1211□B1	500	550	800
6201ZZ		17.7	11	3	22	M5×6	SC 1211□B2	500	550	800
6901ZZ		15.2	11	3	22	M5×6	SC 1211□B3	500	550	800
6002ZZ	15	20.2	11	3	25	M5×6	SC 1511□B1	550	620	850
6202ZZ		21.2	11	3	25	M5×6	SC 1511□B2	550	620	850
6902ZZ		18.7	11	3	25	M5×6	SC 1511□B3	550	620	850
6003ZZ	17	22.2	13	3	28	M6×6	SC 1713□B1	640	700	1,000
6203ZZ		24.2	13	3	28	M6×6	SC 1713□B2	640	700	1,000
6903ZZ		20.2	13	3	28	M6×6	SC 1713□B3	640	700	1,000
6004ZZ	20	25.2	13	3	35	M6×6	SC 2013□B1	680	750	1,100
6204ZZ		27.2	13	3	35	M6×6	SC 2013□B2	680	750	1,100
6904ZZ		24.7	13	3	35	M6×6	SC 2013□B3	680	750	1,100
6005ZZ	25	31.2	13.5	3.5	38	M6×6	SC 2513□B1	750	850	1,400
6205ZZ		33.2	13.5	3.5	38	M6×6	SC 2513□B2	750	850	1,400
6905ZZ		30.2	13.5	3.5	38	M6×6	SC 2513□B3	750	850	1,400
6006ZZ	30	38.2	15.5	3.5	45	M8×8	SC 3015□B1	850	1,000	1,650
6206ZZ		40.2	15.5	3.5	45	M8×8	SC 3015□B2	850	1,000	1,650
6906ZZ		35.2	15.5	3.5	45	M8×8	SC 3015□B3	850	1,000	1,650
6007ZZ	35	43.2	16.5	4.5	50	M8×8	SC 3516□B1	1,100	1,200	2,000
6207ZZ		46.2	16.5	4.5	50	M8×8	SC 3516□B2	1,100	1,200	2,000
6907ZZ		41.2	16.5	4.5	50	M8×8	SC 3516□B3	1,100	1,200	2,000
6008ZZ	40	48.2	18.5	4.5	60	M10×8	SC 4018□B1	1,500	1,650	2,600
6208ZZ		52.2	18.5	4.5	60	M10×8	SC 4018□B2	1,500	1,650	2,600
6908ZZ		46.2	18.5	4.5	60	M10×8	SC 4018□B3	1,500	1,650	2,600

★印は止めネジが一本となります。

ボスの長いロングタイプは、P.80をご覧ください。

- ノーマル
- 銅管用
- 六角シャフト用
- 角シャフト用
- 2穴付
- 3穴付
- 3ザグリ穴付
- 4穴付
- 2ネジ穴付
- 3ネジ穴付
- ベアリング固定用
- Dカット
- 内径ネジ
- 六角内径ネジ
- キー逃がし溝付
- ダンパー付
- 追加工
- オプション
- 技術資料
- SCK
- SC
- SCS
- SCSS

