

**3ネジ穴付
スタンダードスリットカラー®**当日出荷
受付16時RoHS
10物質CAD
2DCAD
3D

スリット構造により、シャフトを傷つけることなく締め付けができます。
端面のネジ穴を利用してブラケットの取り付けや、セットカラーの固定ができます。

ノーマル

鋼管用

六角
シャフト用

角シャフト用

2穴付

3穴付

3ザグリ穴付

4穴付

2ネジ穴付

3ネジ穴付

ベアリング
固定用

Dカット

内径ネジ

六角
内径ネジキー逃がし
溝付

ダンパー付

追加工

オプション

技術資料

SCK

SC

SCS

SCSS



黒染め



無電解ニッケルメッキ



SUS304

材質記号	材質 / 表面処理	付属品
C	鉄 S45C / 黒染め	六角穴付ボルト(黒染め) 1本
M	鉄 S45C / 無電解ニッケルメッキ	六角穴付ボルト(SUSXM7) 1本
S	ステンレス SUS304	六角穴付ボルト(SUSXM7) 1本

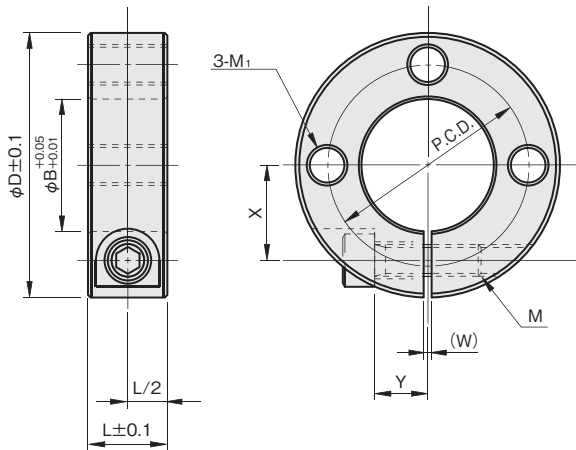
注文例

材質記号

SCS 1515 **C** N3

内径15mm、幅15mm、黒染め

単位：mm



内径 ϕB	幅 L	外径 ϕD	ネジ穴		W	X	Y	締付ネジ M	品番	価格(円)		
			M_1	P.C.D.						黒染め C	無電解 ニッケルメッキ M	SUS304 S
15	15	40	M6×P1.0	28	1.5	13	8	M6×20	SCS 1515□N3	1,310	1,370	2,020
16	15	40	M6×P1.0	28	1.5	13	8	M6×20	SCS 1615□N3	1,310	1,370	2,020
20	15	45	M6×P1.0	34	1.5	15	8	M6×20	SCS 2015□N3	1,420	1,690	2,350
25	15	50	M6×P1.0	38	1.5	18	10	M6×25	SCS 2515□N3	1,590	1,800	2,680
30	15	55	M6×P1.0	44	1.5	20	10	M6×25	SCS 3015□N3	1,800	2,240	3,110
35	15	60	M6×P1.0	48	2	23	12	M6×25	SCS 3515□N3	1,910	2,460	4,530
40	18	70	M8×P1.25	56	2	26	13	M8×30	SCS 4018□N3	2,290	2,780	5,290