



3ネジ穴付 クサビカラー®

当日出荷
受付16時

RoHS2
適合品

CAD
2D

CAD
3D

特殊形状のクサビにより少ない力で締め付け可能。
端面のネジ穴を利用してブラケットの取り付けや、セットカラーの固定ができます。

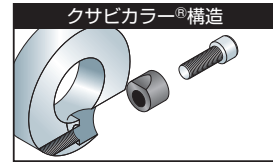
IQコード **010702**



黒染め



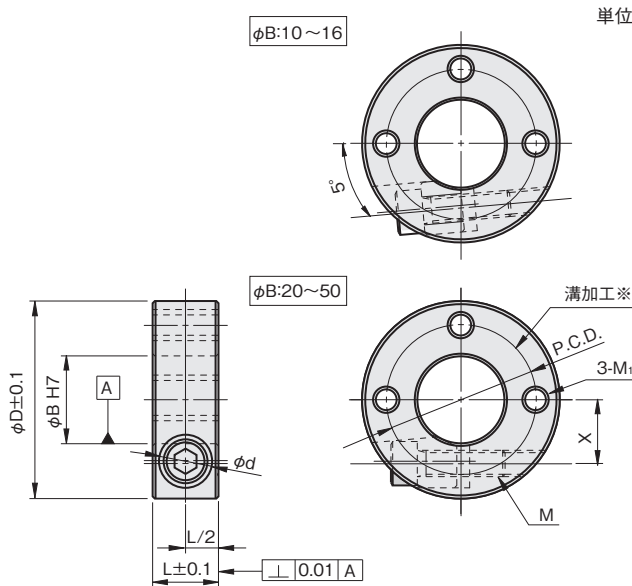
SUS304



材質記号	材質/表面処理	付属品
C	鉄 S45C/黒染め	クサビ (SUS304/モリブデンコート) 1個 六角穴付ボルト (SCM435/黒染め) 1本
S	ステンレス SUS304	クサビ (SUS304) 1個 六角穴付ボルト (SUSXM7) 1本

注文例

材質記号
SCK1015 C N3
内径10mm、幅15mm、黒染め



単位：mm

※端面に溝のある側を対象物にあててご使用ください。

内径 φB	幅 L	外径 φD	ネジ穴		φ d	X	締付ネジ M	品番 □:材質記号	価格(円)	
			M ₁	P.C.D.					黒染め C	SUS304 S
10	15	35	M4×P0.7	24	12.1	9.5	M6×18	SCK 1015□N3	1,150	1,750
12	15	38	M5×P0.8	24	12.1	10.5	M6×18	SCK 1215□N3	1,150	1,750
15	15	40	M6×P1.0	28	12.1	12	M6×18	SCK 1515□N3	1,250	1,850
16	15	42	M6×P1.0	28	12.1	12	M6×18	SCK 1615□N3	1,250	1,850
20	15	46	M6×P1.0	34	12.1	14	M6×20	SCK 2015□N3	1,350	2,150
25	15	50	M6×P1.0	38	12.1	16.5	M6×20	SCK 2515□N3	1,450	2,350
30	15	56	M6×P1.0	44	12.1	19	M6×25	SCK 3015□N3	1,550	2,750
35	20	65	M6×P1.0	48	14.1	22.5	M6×35	SCK 3520□N3	1,750	3,250
40	20	70	M6×P1.0	56	14.1	25	M6×35	SCK 4020□N3	1,900	4,150
50	20	85	M6×P1.0	68	14.1	29.5	M6×35	SCK 5020□N3	2,400	5,250

- ノーマル
- 鋼管用
- 六角
シャフト用
- 角シャフト用
- 2穴付
- 3穴付
- 3ザグリ穴付
- 4穴付
- 2ネジ穴付
- 3ネジ穴付
- ベアリング
固定用
- Dカット
- 内径ネジ
- 六角
内径ネジ
- キー逃がし
溝付
- ダンパー付
- 追加工
- オプション
- 技術資料

