

**2ネジ穴付
スタンダードスリットカラー®**当日出荷
受付16時RoHS
10物質CAD
2DCAD
3D

スリット構造により、シャフトを傷つけることなく締め付けができます。
端面のネジ穴を利用してブラケットの取り付けや、セットカラーの固定ができます。



黒染め



無電解ニッケルメッキ



SUS304

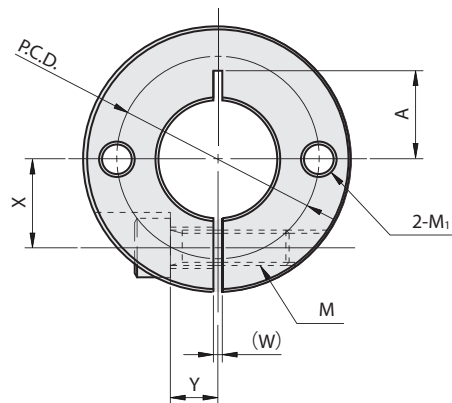
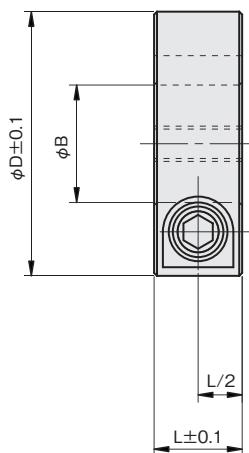
材質記号	材質/表面処理	付属品
C	鉄 S45C / 黒染め	六角穴付ボルト(黒染め) 1本
M	鉄 S45C / 無電解ニッケルメッキ	六角穴付ボルト(SUSXM7) 1本
S	ステンレス SUS304	六角穴付ボルト(SUSXM7) 1本

注文例

材質記号

SCS 0608 **C** N2

内径6mm、幅8mm、黒染め



単位：mm

φB寸法公差

φB	公差
φ6	+0.03 +0.01
φ8~40	+0.05 +0.01
φ50	+0.06 +0.01

内径 φB	幅 L	外径 φD	ネジ穴		W	X	Y	A	締付ネジ M	品番 □:材質記号	価格(円)		
			M ₁	P.C.D.							黒染め C	無電解 ニッケルメッキ M	SUS304 S
6	8	20	M3×P0.5	12	1	6	4	7	M3×10	SCS 0608□N2	770	880	1,310
	10	20	M3×P0.5	13	1	6	4	6	M4×10	SCS 0610□N2	770	880	1,310
8	8	25	M3×P0.5	14	1.5	8	5	7	M3×10	SCS 0808□N2	820	990	1,370
	10	25	M4×P0.7	18	1.5	8	5	9	M4×12	SCS 0810□N2	820	990	1,370
	12	28	M5×P0.8	18	1.5	8.5	5	10	M5×16	SCS 0812□N2	820	990	1,370
	15	30	M5×P0.8	20	1.5	9.5	5	10	M6×15	SCS 0815□N2	820	990	1,370
10	10	30	M5×P0.8	20	1.5	9	5	11	M4×12	SCS 1010□N2	880	1,040	1,480
	12	30	M5×P0.8	20	1.5	9	5	11	M5×16	SCS 1012□N2	880	1,040	1,480
	15	35	M6×P1.0	24	1.5	10	6	12.5	M6×18	SCS 1015□N2	880	1,040	1,480
12	10	30	M5×P0.8	22	1.5	10	5	11	M4×12	SCS 1210□N2	880	1,040	1,480
	12	30	M5×P0.8	22	1.5	10	5	11	M5×16	SCS 1212□N2	880	1,040	1,480
	15	35	M6×P1.0	24	1.5	11	6	12.5	M6×18	SCS 1215□N2	880	1,040	1,480
13	10	30	M4×P0.7	22	1.5	10	5	11	M4×12	SCS 1310□N2	880	1,040	1,480
	15	35	M6×P1.0	24	1.5	11	6	12.5	M6×18	SCS 1315□N2	880	1,040	1,480
15	10	32	M4×P0.7	23	1.5	11	6	11	M4×12	SCS 1510□N2	990	1,150	1,690
	12	35	M5×P0.8	26	1.5	12	6	13	M5×16	SCS 1512□N2	990	1,150	1,690
	15	40	M6×P1.0	28	1.5	13	8	13	M6×20	SCS 1515□N2	990	1,150	1,690
16	10	35	M4×P0.7	24	1.5	12	6	13	M4×12	SCS 1610□N2	990	1,150	1,690
	12	35	M5×P0.8	26	1.5	12	6	13	M5×16	SCS 1612□N2	990	1,150	1,690
	15	40	M6×P1.0	28	1.5	13	8	13	M6×20	SCS 1615□N2	990	1,150	1,690
20	10	40	M4×P0.7	28	1.5	14	7	15	M4×16	SCS 2010□N2	1,200	1,370	1,910
	12	40	M5×P0.8	30	1.5	14	7	15	M5×16	SCS 2012□N2	1,200	1,370	1,910
	15	45	M6×P1.0	34	1.5	15	8	15	M6×20	SCS 2015□N2	1,200	1,370	1,910
25	12	45	M5×P0.8	36	1.5	17	7	18	M5×16	SCS 2512□N2	1,310	1,530	2,350
	15	50	M6×P1.0	38	1.5	18	10	18	M6×25	SCS 2515□N2	1,310	1,530	2,350
30	15	55	M6×P1.0	44	1.5	20	10	—	M6×25	SCS 3015□N2	1,530	1,860	2,780
35	15	60	M6×P1.0	48	2	23	12	—	M6×25	SCS 3515□N2	1,750	2,130	3,270
40	18	70	M8×P1.25	56	2	26	13	—	M8×30	SCS 4018□N2	2,180	2,620	4,260
50	22	85	M10×P1.5	68	3	32	16	—	M10×35	SCS 5022□N2	2,620	3,170	5,450

ノーマル

銅管用

六角
シャフト用

角シャフト用

2穴付

3穴付

3ザグリ穴付

4穴付

2ネジ穴付

3ネジ穴付

ベアリング
固定用

Dカット

内径ネジ

六角
内径ネジ

キー逃がし
溝付

ダンパー付

追加工

オプション

技術資料

 SCK

 SC

 SCS

 SCSS