



2ネジ穴付 クサビカラー® クランプレバー付

当日出荷
受付16時

RoHS2
適合品

CAD
2D

CAD
3D

クランプレバー付のため、工具なしで簡単に締め付けができます。
特殊形状のクサビにより少ない力で締め付け可能。
端面のネジ穴を利用してブラケットの取り付けや、セットカラーの固定ができます。

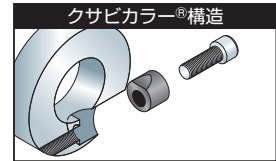
IQ-J-F 010601



黒染め



SUS304



- ノーマル
- 鋼管用
- 六角シャフト用
- 角シャフト用
- 2穴付
- 3穴付
- 3ザグリ穴付
- 4穴付
- 2ネジ穴付**
- 3ネジ穴付
- ベアリング固定用
- Dカット
- 内径ネジ
- 六角内径ネジ
- キー逃がし溝付
- ダンパー付
- 追加工
- オプション
- 技術資料

材質記号	材質 / 表面処理	付属品
C	鉄 S45C / 黒染め	クサビ(SUS304 / モリブデンコート)1個 クランプレバー1本 ネジ部(SUM22L / 黒染め) レバー部(亜鉛ダイカスト / 静電塗装)
S	ステンレス SUS304	クサビ(SUS304)1個 クランプレバー1本 ネジ部(SUS303) レバー部(亜鉛ダイカスト / 静電塗装)

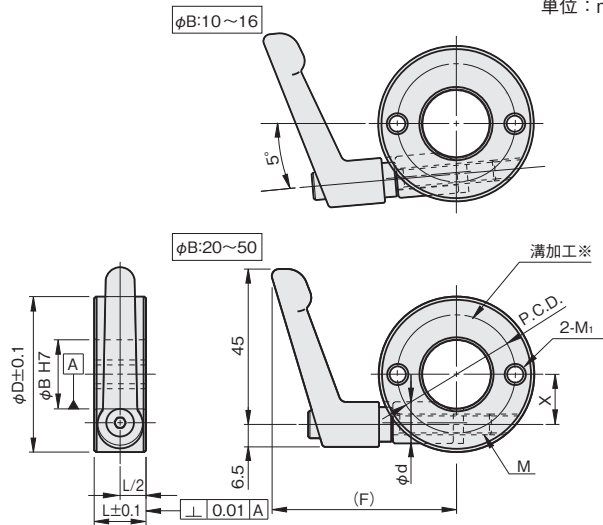
注文例

材質記号 **C** 色記号 **N2 S**
SCK1015 C N2 S
 内径10mm、幅15mm、黒染め、色シルバーグレー

■色(クランプレバー)

色記号	色
S	シルバーグレー
B	つや消し黒
O	オレンジ

単位：mm



※ 端面に溝のある側を対象物にあててご使用ください。

内径 φB	幅 L	外径 φD	ネジ穴		φd	X	(F)	締付ネジ M	品番 □:材質記号 ○:色記号	価格(円)	
			M ₁	P.C.D.						黒染め C	SUS304 S
10	15	35	M4×P0.7	24	12.1	9.5	49.8	M6×25	SCK 1015□N2○	1,950	2,950
12	15	38	M5×P0.8	24	12.1	10.5	50	M6×25	SCK 1215□N2○	1,950	2,950
15	15	40	M6×P1.0	28	12.1	12	53.4	M6×32	SCK 1515□N2○	2,050	3,050
16	15	42	M6×P1.0	28	12.1	12	54.5	M6×32	SCK 1615□N2○	2,050	3,050
20	15	46	M6×P1.0	34	12.1	14	55	M6×32	SCK 2015□N2○	2,150	3,350
25	15	50	M6×P1.0	38	12.1	16.5	55.6	M6×32	SCK 2515□N2○	2,250	3,550
30	15	56	M6×P1.0	44	12.1	19	59.1	M6×40	SCK 3015□N2○	2,400	4,050
35	20	65	M6×P1.0	48	14.1	22.5	60.7	M6×40	SCK 3520□N2○	2,600	4,550
40	20	70	M6×P1.0	56	14.1	25	65.4	M6×50	SCK 4020□N2○	2,750	5,450
50	20	85	M6×P1.0	68	14.1	29.5	72.7	M6×50	SCK 5020□N2○	3,250	6,550

○クランプレバーは締付トルク4.5(N・m)以下でご使用下さい。