

4穴付
スタンダードセットカラー当日出荷
受付16時RoHS2
適合品CAD
2DCAD
3D

止めネジによりシャフトに固定してお使いいただけます。
端面の穴を利用してブラケットの取り付けや、セットカラーの固定ができます。

IQコード 010501

ノーマル

鋼管用

六角
シャフト用

角シャフト用

2穴付

3穴付

3ザグリ穴付

4穴付

2ネジ穴付

3ネジ穴付

ベアリング
固定用

Dカット

内径ネジ

六角
内径ネジキー逃がし
溝付

ダンパー付

追加工

オプション

技術資料

SCK

SC

SCS

SCSS



黒染め



無電解ニッケルメッキ



SUS304

材質記号	材質 / 表面処理	付属品
C	鉄 S45C / 黒染め	六角穴付止めネジ(くぼみ先 黒染め)2本
M	鉄 S45C / 無電解ニッケルメッキ	六角穴付止めネジ(くぼみ先 SUSXM7)2本
S	ステンレス SUS304	六角穴付止めネジ(くぼみ先 SUSXM7)2本

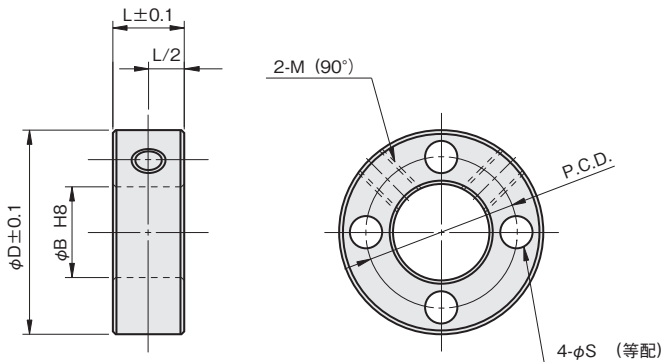
注文例

材質記号

SC 0306 **C** P4

内径3mm、幅6mm、黒染め

単位：mm



オプション

ちょうボルト
▶P.117

傷防止ネジ
▶P.118

内径 φB	幅 L	外径 φD	横穴		締付ネジ M	品番 □:材質記号	価格(円)		
			φS	P.C.D.			黒染め C	無電解 ニッケルメッキ M	SUS304 S
3	6	17	3.4	11	★M3×3	SC 0306□P4	280	300	450
4	6	18	3.4	12	★M3×3	SC 0406□P4	280	300	450
5	10	22	4.5	15	★M4×4	SC 0510□P4	320	340	520
6	10	22	4.5	15	M4×4	SC 0610□P4	320	340	520
8	10	24	4.5	17	M4×4	SC 0810□P4	340	360	600
10	10	26	4.5	19	M4×4	SC 1010□P4	340	360	600
12	12	32	5.5	23	M5×6	SC 1212□P4	450	500	800
13	12	33	5.5	24	M5×6	SC 1312□P4	450	500	800
15	12	35	5.5	26	M5×6	SC 1512□P4	480	550	900
16	12	40	6.6	28	M6×6	SC 1612□P4	480	550	900
20	12	44	6.6	32	M6×6	SC 2012□P4	550	600	1,200
25	15	50	6.6	37	M8×8	SC 2515□P4	700	800	1,500
30	15	55	6.6	42	M8×8	SC 3015□P4	800	900	1,700
35	15	60	6.6	47	M8×8	SC 3515□P4	1,000	1,100	2,200
40	20	70	9	55	M10×12	SC 4020□P4	1,400	1,500	3,200
50	25	86	11	68	M10×12	SC 5025□P4	1,800	2,100	4,300

★印は止めネジが一本となります。

ノーマル

銅管用

六角
シャフト用

角シャフト用

2穴付

3穴付

3ザグリ穴付

4穴付

2ネジ穴付

3ネジ穴付

ベアリング
固定用

Dカット

内径ネジ

六角
内径ネジ

キー逃がし
溝付

ダンパー付

追加工

オプション

技術資料

 SCK

 SC

 SCS

 SCSS