



3ザグリ穴付 クサビカラー®

当日出荷
受付16時

RoHS
10物質

CAD
2D

CAD
3D

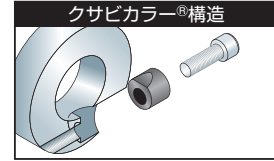
特殊形状のクサビにより少ない力で締め付け可能。
端面の穴を利用してブラケットの取り付けや、セットカラーの固定ができます。
ボルトの頭が出ないザグリ仕様。



黒染め



SUS304

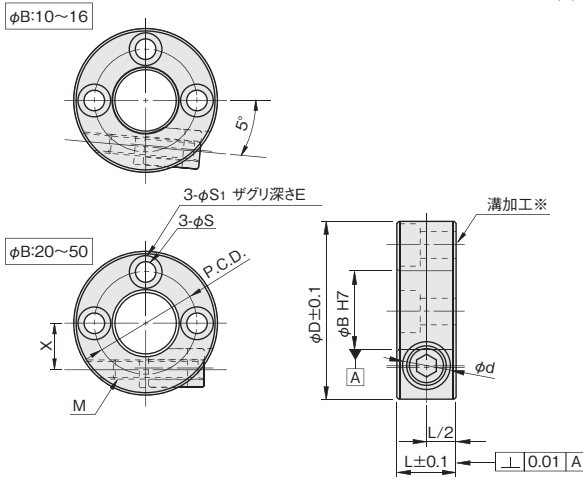


材質記号	材質/表面処理	付属品
C	鉄 S45C / 黒染め	クサビ (SUS304 / モリブデンコート) 1個 六角穴付ボルト (SCM435 / 黒染め) 1本
S	ステンレス SUS304	クサビ (SUS304) 1個 六角穴付ボルト (SUSXM7) 1本

注文例

材質記号 **C** Z3
SCK1015
 内径10mm、幅15mm、黒染め

単位：mm



※端面に溝のある側を対象物にあててご使用ください。

内径 φB	幅 L	外径 φD	横穴				φd	X	締付ネジ M	品番 □: 材質記号	価格(円)	
			φS	P.C.D.	φS1	E					黒染め C	SUS304 S
10	15	35	4.5	24	7.5	4	12.1	9.5	M6×18	SCK 1015 □ Z3	1,260	1,910
12	15	38	5.5	24	9	5	12.1	10.5	M6×18	SCK 1215 □ Z3	1,260	1,910
15	15	40	6.6	28	10.5	6	12.1	12	M6×18	SCK 1515 □ Z3	1,370	2,020
16	15	42	6.6	28	10.5	6	12.1	12	M6×18	SCK 1615 □ Z3	1,370	2,020
20	15	46	6.6	34	10.5	6	12.1	14	M6×20	SCK 2015 □ Z3	1,480	2,350
25	15	50	6.6	38	10.5	6	12.1	16.5	M6×20	SCK 2515 □ Z3	1,590	2,570
30	15	56	6.6	44	10.5	6	12.1	19	M6×25	SCK 3015 □ Z3	1,690	3,000
35	20	65	6.6	48	10.5	6	14.1	22.5	M6×35	SCK 3520 □ Z3	1,910	3,550
40	20	70	6.6	56	10.5	6	14.1	25	M6×35	SCK 4020 □ Z3	2,080	4,530
50	20	85	6.6	68	10.5	6	14.1	29.5	M6×35	SCK 5020 □ Z3	2,620	5,730

ノーマル

鋼管用

六角
シャフト用

角シャフト用

2穴付

3穴付

3ザグリ穴付

4穴付

2ネジ穴付

3ネジ穴付

ベアリング
固定用

Dカット

内径ネジ

六角
内径ネジ

キー逃がし
溝付

ダンパー付

追加工

オプション

技術資料

SCK

SC

SCS

SCSS