



3ザグリ穴付 クサビカラー® クランプレバー付

当日出荷
受付16時

RoHS
10物質

CAD
2D

CAD
3D

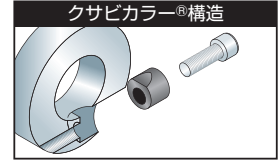
クランプレバー付のため、工具なしで簡単に締め付けができます。
特殊形状のクサビにより少ない力で締め付け可能。
端面の穴を利用してブラケットの取り付けや、セットカラーの固定ができます。
ボルトの頭が出ないザグリ仕様。



黒染め



SUS304



- ノーマル
- 鋼管用
- 六角シャフト用
- 角シャフト用
- 2穴付
- 3穴付
- 3ザグリ穴付
- 4穴付
- 2ネジ穴付
- 3ネジ穴付
- ベアリング固定用
- Dカット
- 内径ネジ
- 六角内径ネジ
- キー逃がし溝付
- ダンバー付
- 追加工
- オプション
- 技術資料

材質記号	材質/表面処理	付属品
C	鉄 S45C /黒染め	クサビ(SUS304/モリブデンコート)1個 クランプレバー1本 ネジ部(SUM22L/黒染め) レバー部(亜鉛ダイカスト/静電塗装)
S	ステンレス SUS304	クサビ(SUS304)1個 クランプレバー1本 ネジ部(SUS303) レバー部(亜鉛ダイカスト/静電塗装)

注文例

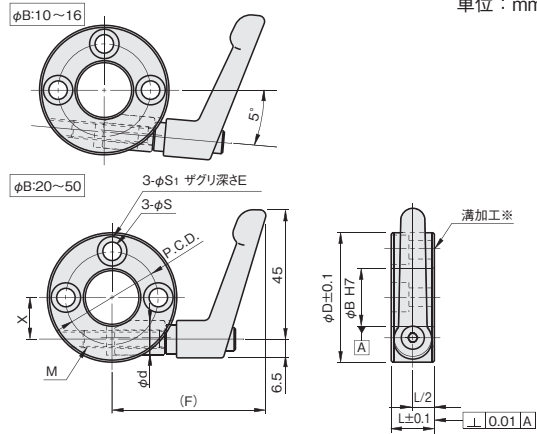
材質記号 色記号

SCK1015 **C** **Z3** **S**

内径10mm、幅15mm、黒染め、色シルバーグレー

■色(クランプレバー)

色記号	色
S	シルバーグレー
B	つや消し黒
O	オレンジ



※端面に溝のある側を対象物にあててご使用ください。

内径 φB	幅 L	外径 φD	横穴				φd	X	(F)	締付ネジ M	品番 □:材質記号 ○:色記号	価格(円)	
			φS	P.C.D.	φS ₁	E						黒染め C	SUS304 S
10	15	35	4.5	24	7.5	4	12.1	9.5	49.8	M6×25	SCK 1015□Z3○	2,240	3,440
12	15	38	5.5	24	9	5	12.1	10.5	50	M6×25	SCK 1215□Z3○	2,240	3,440
15	15	40	6.6	28	10.5	6	12.1	12	53.4	M6×32	SCK 1515□Z3○	2,350	3,550
16	15	42	6.6	28	10.5	6	12.1	12	54.5	M6×32	SCK 1615□Z3○	2,350	3,550
20	15	46	6.6	34	10.5	6	12.1	14	55	M6×32	SCK 2015□Z3○	2,460	3,870
25	15	50	6.6	38	10.5	6	12.1	16.5	55.6	M6×32	SCK 2515□Z3○	2,570	4,090
30	15	56	6.6	44	10.5	6	12.1	19	59.1	M6×40	SCK 3015□Z3○	2,730	4,640
35	20	65	6.6	48	10.5	6	14.1	22.5	60.7	M6×40	SCK 3520□Z3○	2,950	5,180
40	20	70	6.6	56	10.5	6	14.1	25	65.4	M6×50	SCK 4020□Z3○	3,110	6,160
50	20	85	6.6	68	10.5	6	14.1	29.5	72.7	M6×50	SCK 5020□Z3○	3,660	7,360

○クランプレバーは締付トルク4.5(N・m)以下でご使用下さい。