

**3穴付
スタンダードスリットカラー®**当日出荷
受付16時RoHS2
適合品CAD
2DCAD
3D

スリット構造により、シャフトを傷つけることなく締め付けができます。
端面の穴を利用してブラケットの取り付けや、セットカラーの固定ができます。

IQコード 010304

ノーマル

鋼管用

六角
シャフト用

角シャフト用

2穴付

3穴付

3ザグリ穴付

4穴付

2ネジ穴付

3ネジ穴付

ベアリング
固定用

Dカット

内径ネジ

六角
内径ネジキー逃がし
溝付

ダンパー付

追加工

オプション

技術資料

SCK

SC

SCS

SCSS



黒染め



無電解ニッケルメッキ



SUS304

材質記号	材質／表面处理	付属品
C	鉄 S45C／黒染め	六角穴付ボルト(黒染め)1本
M	鉄 S45C／無電解ニッケルメッキ	六角穴付ボルト(SUSXM7)1本
S	ステンレス SUS304	六角穴付ボルト(SUSXM7)1本

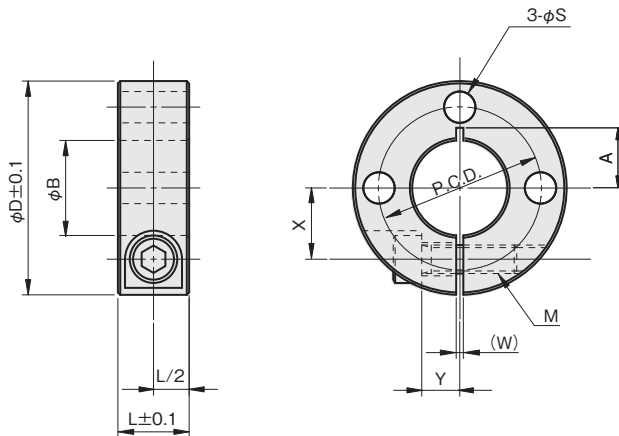
注文例

材質記号

SCS 0608 **C** P3

内径6mm、幅8mm、黒染め

単位：mm

 ϕB 寸法公差

ϕB	公差
$\phi 6$	+0.03 +0.01
$\phi 8 \sim 40$	+0.05 +0.01
$\phi 50$	+0.06 +0.01

内径 φB	幅 L	外径 φD	横穴		W	X	Y	A	締付ネジ M	品番 □:材質記号	価格(円)		
			φS	P.C.D.							黒染め C	無電解 ニッケルメッキ M	SUS304 S
6	8	20	3.5	13	1	6	4	3.5	M3×10	SCS 0608□P3	650	—	1,050
	10	20	3.5	13	1	6	4	3.5	M4×10	SCS 0610□P3	650	—	1,050
8	8	25	4.5	16	1.5	8	5	4.5	M3×10	SCS 0808□P3	720	—	1,150
	10	25	4.5	18	1.5	8	5	4.5	M4×12	SCS 0810□P3	720	—	1,150
	12	28	5.5	18	1.5	8.5	5	5	M5×16	SCS 0812□P3	720	—	1,150
	15	30	5.5	20	1.5	9.5	5	5.5	M6×15	SCS 0815□P3	720	—	1,150
10	10	30	5.5	20	1.5	9	5	6	M4×12	SCS 1010□P3	760	840	1,200
	12	30	5.5	20	1.5	9	5	6	M5×16	SCS 1012□P3	760	840	1,200
	15	35	6.6	24	1.5	11	6	7	M6×18	SCS 1015□P3	760	840	1,200
12	10	30	5.5	22	1.5	10	5	—	M4×12	SCS 1210□P3	760	840	1,250
	12	30	5.5	22	1.5	10	5	—	M5×16	SCS 1212□P3	760	840	1,250
	15	35	6.6	24	1.5	11	6	7	M6×18	SCS 1215□P3	760	840	1,250
13	10	30	4.5	22	1.5	10	5	7	M4×12	SCS 1310□P3	760	—	1,250
	15	35	6.6	24	1.5	11	6	7	M6×18	SCS 1315□P3	760	—	1,250
14	15	40	6.6	28	1.5	13	8	9	M6×20	SCS 1415□P3	—	—	1,350
15	10	32	4.5	24	1.5	11	6	—	M4×12	SCS 1510□P3	840	900	1,350
	12	35	5.5	26	1.5	12	6	8	M5×16	SCS 1512□P3	840	900	1,350
	15	40	6.6	28	1.5	13	8	9	M6×20	SCS 1515□P3	840	900	1,350
16	10	35	4.5	25	1.5	12	6	9	M4×12	SCS 1610□P3	840	900	1,350
	12	35	5.5	26	1.5	12	6	—	M5×16	SCS 1612□P3	840	900	1,350
	15	40	6.6	28	1.5	13	8	9	M6×20	SCS 1615□P3	840	900	1,350
20	10	40	5.5	30	1.5	14	7	—	M4×16	SCS 2010□P3	950	1,200	1,600
	12	40	5.5	30	1.5	14	7	—	M5×16	SCS 2012□P3	950	1,200	1,600
	15	45	6.6	34	1.5	15	8	—	M6×20	SCS 2015□P3	950	1,200	1,600
25	12	45	5.5	36	1.5	17	7	—	M5×16	SCS 2512□P3	1,150	1,400	1,900
	15	50	6.6	38	1.5	18	10	—	M6×25	SCS 2515□P3	1,150	1,400	1,900
30	15	55	6.6	44	1.5	20	10	—	M6×25	SCS 3015□P3	1,250	1,650	2,400
35	15	60	6.6	48	2	23	12	—	M6×25	SCS 3515□P3	1,350	2,000	2,900
40	18	70	9	56	2	26	13	—	M8×30	SCS 4018□P3	1,600	2,300	3,800
50	22	85	11	68	3	32	16	—	M10×35	SCS 5022□P3	2,100	2,850	5,000

ノーマル

銅管用

六角
シャフト用

角シャフト用

2穴付

3穴付

3ザグリ穴付

4穴付

2ネジ穴付

3ネジ穴付

ベアリング
固定用

Dカット

内径ネジ

六角
内径ネジ

キー逃がし
溝付

ダンパー付

追加工

オプション

技術資料

SCK

SC

SCS

SCSS