



3穴付 クサビカラー®

当日出荷
受付16時

RoHS
10物質

CAD
2D

CAD
3D

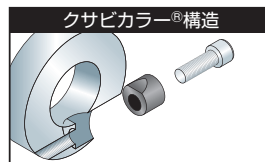
特殊形状のクサビにより少ない力で締め付け可能。
端面の穴を利用してブラケットの取り付けや、セットカラーの固定ができます。



黒染め



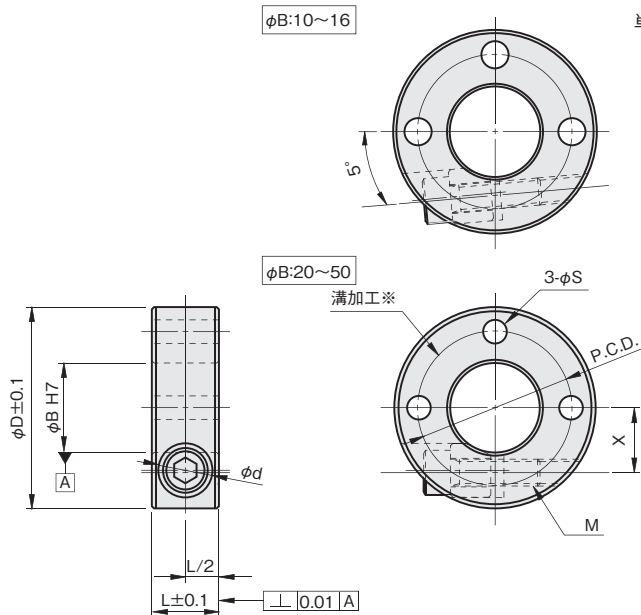
SUS304



材質記号	材質/表面処理	付属品
C	鉄 S45C / 黒染め	クサビ(SUS304/モリブデンコート)1個 六角穴付ボルト(SCM435/黒染め)1本
S	ステンレス SUS304	クサビ(SUS304)1個 六角穴付ボルト(SUSXM7)1本

注文例

材質記号
SCK 1015 C P3
内径10mm、幅15mm、黒染め



※端面に溝のある側を対象物にあててご使用ください。

内径 φB	幅 L	外径 φD	横穴		φd	X	締付ネジ M	品番 □:材質記号	価格(円)	
			φS	P.C.D.					黒染め C	SUS304 S
10	15	35	4.5	24	12.1	9.5	M6×18	SCK 1015□P3	1,090	1,640
12	15	38	5.5	24	12.1	10.5	M6×18	SCK 1215□P3	1,090	1,640
15	15	40	6.6	28	12.1	12	M6×18	SCK 1515□P3	1,200	1,750
16	15	42	6.6	28	12.1	12	M6×18	SCK 1615□P3	1,200	1,750
20	15	46	6.6	34	12.1	14	M6×20	SCK 2015□P3	1,310	2,080
25	15	50	6.6	38	12.1	16.5	M6×20	SCK 2515□P3	1,420	2,290
30	15	56	6.6	44	12.1	19	M6×25	SCK 3015□P3	1,530	2,730
35	20	65	6.6	48	14.1	22.5	M6×35	SCK 3520□P3	1,750	3,270
40	20	70	6.6	56	14.1	25	M6×35	SCK 4020□P3	1,910	4,260
50	20	85	6.6	68	14.1	29.5	M6×35	SCK 5020□P3	2,460	5,450

ノーマル

鋼管用

六角
シャフト用

角シャフト用

2穴付

3穴付

3ザグリ穴付

4穴付

2ネジ穴付

3ネジ穴付

ベアリング
固定用

Dカット

内径ネジ

六角
内径ネジ

キー逃がし
溝付

ダンパー付

追加工

オプション

技術資料

SCK

SC

SCS

SCSS