

2穴付
スタンダードスリットカラー®当日出荷
受付16時RoHS
10物質CAD
2DCAD
3D

スリット構造により、シャフトを傷つけることなく締め付けができます。
端面の穴を利用してブラケットの取り付けや、セットカラーの固定ができます。



黒染め



無電解ニッケルメッキ



SUS304

ノーマル

鋼管用

六角
シャフト用

角シャフト用

2穴付

3穴付

3ザグリ穴付

4穴付

2ネジ穴付

3ネジ穴付

ベアリング
固定用

Dカット

内径ネジ

六角
内径ネジキー逃がし
溝付

ダンパー付

追加工

オプション

技術資料

SCK

SC

SCS

SCSS

材質記号	材質 / 表面処理	付属品
C	鉄 S45C / 黒染め	六角穴付ボルト(黒染め)1本
M	鉄 S45C / 無電解ニッケルメッキ	六角穴付ボルト(SUSXM7)1本
S	ステンレス SUS304	六角穴付ボルト(SUSXM7)1本

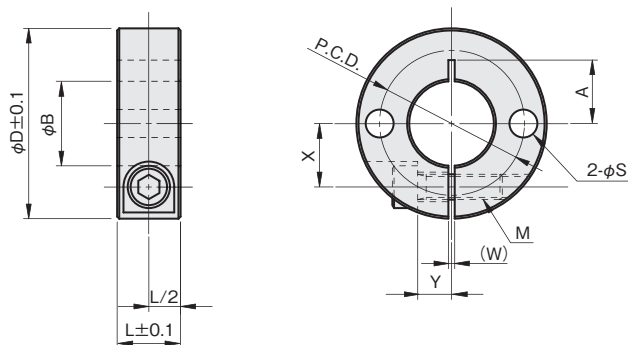
注文例

材質記号

SCS 0608 **C** P2

内径6mm、幅8mm、黒染め

単位：mm



φB寸法公差

φB	公差
φ6	+0.03 +0.01
φ8~40	+0.05 +0.01
φ50	+0.06 +0.01

内径 φB	幅 L	外径 φD	横穴		W	X	Y	A	締付ネジ M	品番 □:材質記号	価格(円)		
			φS	P.C.D.							黒染め C	無電解 ニッケルメッキ M	SUS304 S
6	8	20	3.5	13	1	6	4	7	M3×10	SCS 0608□P2	660	770	1,090
	10	20	3.5	13	1	6	4	6	M4×10	SCS 0610□P2	660	770	1,090
8	8	25	4.5	16	1.5	8	5	7	M3×10	SCS 0808□P2	750	820	1,200
	10	25	4.5	18	1.5	8	5	9	M4×12	SCS 0810□P2	750	820	1,200
	12	28	5.5	18	1.5	8.5	5	10	M5×16	SCS 0812□P2	750	820	1,200
10	15	30	5.5	20	1.5	9.5	5	10	M6×15	SCS 0815□P2	750	820	1,200
	10	30	5.5	20	1.5	9	5	11	M4×12	SCS 1010□P2	800	880	1,260
	12	30	5.5	20	1.5	9	5	11	M5×16	SCS 1012□P2	800	880	1,260
12	15	35	6.6	24	1.5	10	6	12.5	M6×18	SCS 1015□P2	800	880	1,260
	10	30	5.5	22	1.5	10	5	11	M4×12	SCS 1210□P2	800	930	1,310
13	12	30	5.5	22	1.5	10	5	11	M5×16	SCS 1212□P2	800	930	1,310
	15	35	6.6	24	1.5	11	6	12.5	M6×18	SCS 1215□P2	800	930	1,310
15	10	30	4.5	22	1.5	10	5	11	M4×12	SCS 1310□P2	800	930	1,310
	15	35	6.6	24	1.5	11	6	12.5	M6×18	SCS 1315□P2	800	930	1,310
	10	32	4.5	24	1.5	11	6	11	M4×12	SCS 1510□P2	900	990	1,420
16	12	35	5.5	26	1.5	12	6	13	M5×16	SCS 1512□P2	900	990	1,420
	15	40	6.6	28	1.5	13	8	13	M6×20	SCS 1515□P2	900	990	1,420
20	10	35	4.5	25	1.5	12	6	13	M4×12	SCS 1610□P2	900	990	1,420
	12	35	5.5	26	1.5	12	6	13	M5×16	SCS 1612□P2	900	990	1,420
25	15	40	6.6	28	1.5	13	8	13	M6×20	SCS 1615□P2	900	990	1,420
	10	40	5.5	30	1.5	14	7	15	M4×16	SCS 2010□P2	990	1,200	1,640
30	12	40	5.5	30	1.5	14	7	15	M5×16	SCS 2012□P2	990	1,200	1,640
	15	45	6.6	34	1.5	15	8	15	M6×20	SCS 2015□P2	990	1,200	1,640
35	12	45	5.5	36	1.5	17	7	18	M5×16	SCS 2512□P2	1,200	1,370	1,970
	15	50	6.6	38	1.5	18	10	18	M6×25	SCS 2515□P2	1,200	1,370	1,970
40	15	55	6.6	44	1.5	20	10	—	M6×25	SCS 3015□P2	1,310	1,690	2,510
50	15	60	6.6	48	2	23	12	—	M6×25	SCS 3515□P2	1,420	2,020	2,950
	18	70	9	56	2	26	13	—	M8×30	SCS 4018□P2	1,640	2,350	3,930
	22	85	11	68	3	32	16	—	M10×35	SCS 5022□P2	2,180	2,890	5,130

ノーマル

銅管用

六角
シャフト用

角シャフト用

2穴付

3穴付

3ザグリ穴付

4穴付

2ネジ穴付

3ネジ穴付

ベアリング
固定用

Dカット

内径ネジ

六角
内径ネジ

キー逃がし
溝付

ダンパー付

追加工

オプション

技術資料

SCK

SC

SCS

SCSS