

2穴付
スタンダードセットカラー当日出荷
受付16時RoHS2
適合品CAD
2DCAD
3D

止めネジによりシャフトに固定してお使いいただけます。
端面の穴を利用してブラケットの取り付けや、セットカラーの固定ができます。

IQコード 010203

ノーマル

鋼管用

六角
シャフト用

角シャフト用

2穴付

3穴付

3ザグリ穴付

4穴付

2ネジ穴付

3ネジ穴付

ベアリング
固定用

Dカット

内径ネジ

六角
内径ネジキー逃がし
溝付

ダンパー付

追加工

オプション

技術資料

SCK

SC

SCS

SCSS



黒染め



無電解ニッケルメッキ



SUS304

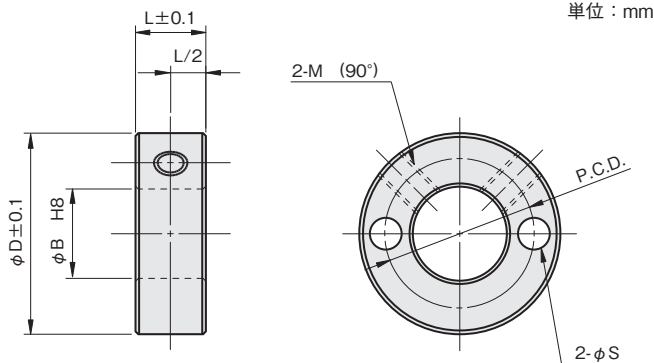
材質記号	材質 / 表面処理	付属品
C	鉄 S45C / 黒染め	六角穴付止めネジ(くぼみ先 黒染め)2本
M	鉄 S45C / 無電解ニッケルメッキ	六角穴付止めネジ(くぼみ先 SUSXM7)2本
S	ステンレス SUS304	六角穴付止めネジ(くぼみ先 SUSXM7)2本

注文例

材質記号

SC 0306 **C** P2

内径3mm、幅6mm、黒染め



オプション

ちょうボルト
▶P.117傷防止ネジ
▶P.118

内径 φB	幅 L	外径 φD	横穴		締付ネジ M	品番 □:材質記号	価格(円)		
			φS	P.C.D.			黒染め C	無電解 ニッケルメッキ M	SUS304 S
3	6	17	3.4	11	★M3×3	SC 0306□P2	240	260	360
4	6	18	3.4	12	★M3×3	SC 0406□P2	240	260	360
5	10	22	4.5	15	★M4×4	SC 0510□P2	280	300	450
6	10	22	4.5	15	M4×4	SC 0610□P2	280	300	450
8	10	24	4.5	17	M4×4	SC 0810□P2	300	320	500
10	10	26	4.5	19	M4×4	SC 1010□P2	300	320	500
12	12	32	5.5	23	M5×6	SC 1212□P2	380	400	650
13	12	33	5.5	24	M5×6	SC 1312□P2	380	400	650
15	12	35	5.5	26	M5×6	SC 1512□P2	420	500	750
16	12	40	6.6	28	M6×6	SC 1612□P2	420	500	750
20	12	44	6.6	32	M6×6	SC 2012□P2	500	550	1,100
25	15	50	6.6	37	M8×8	SC 2515□P2	650	700	1,300
30	15	55	6.6	42	M8×8	SC 3015□P2	700	800	1,600
35	15	60	6.6	47	M8×8	SC 3515□P2	950	1,050	1,800
40	20	70	9	55	M10×12	SC 4020□P2	1,250	1,400	3,000
50	25	86	11	68	M10×12	SC 5025□P2	1,700	1,900	4,200

★印は止めネジが一本となります。

ノーマル

銅管用

六角
シャフト用

角シャフト用

2穴付

3穴付

3ザグリ穴付

4穴付

2ネジ穴付

3ネジ穴付

ベアリング
固定用

Dカット

内径ネジ

六角
内径ネジ

キー逃がし
溝付

ダンパー付

追加工

オプション

技術資料

SCK

SC

SCS

SCSS