

2穴付
クサビカラー® クランプレバー付当日出荷
受付16時RoHS
10物質CAD
2DCAD
3D

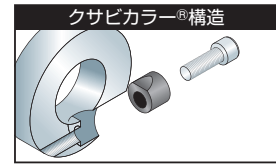
クランプレバー付のため、工具なしで簡単に締め付けができます。
特殊形状のクサビにより少ない力で締め付け可能。
端面の穴を利用してブラケットの取り付けや、セットカラーの固定ができます。



黒染め



SUS304



クサビカラー®構造

| 材質記号 | 材質/表面処理 | 付属品 |
|----------|-----------------|--|
| C | 鉄 S45C / 黒染め | クサビ(SUS304/モリブデンコート)1個 クランプレバー1本 ネジ部(SUM22L/黒染め) レバー部(亜鉛ダイカスト/静電塗装) |
| S | ステンレス SUS304 | クサビ(SUS304)1個 クランプレバー1本 ネジ部(SUS303) レバー部(亜鉛ダイカスト/静電塗装) |

注文例

材質記号

色記号

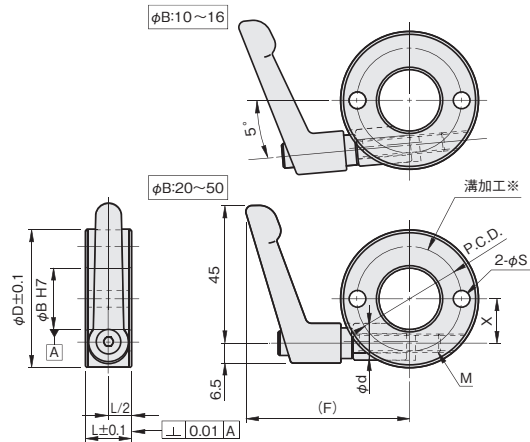
SCK1015 **C** P2 **S**

内径10mm、幅15mm、黒染め、色シルバーグレー

■色(クランプレバー)

| 色記号 | 色 |
|----------|---------|
| S | シルバーグレー |
| B | つや消し黒 |
| O | オレンジ |

単位：mm



※端面に溝のある側を対象物にあててご使用ください。

| 内径 ϕB | 幅 L | 外径 ϕD | 横穴 | | ϕd | X | (F) | 締付ネジ M | 品番 □: 材質記号 ○: 色記号 | 価格(円) | |
|----------------|--------|----------------|----------|--------|----------|------|------|-----------|-------------------------|-----------------|--------------------|
| | | | ϕS | P.C.D. | | | | | | 黒染め C | SUS304 S |
| 10 | 15 | 35 | 4.5 | 24 | 12.1 | 9.5 | 49.8 | M6×25 | SCK 1015 □P2 ○ | 2,020 | 3,060 |
| 12 | 15 | 38 | 5.5 | 24 | 12.1 | 10.5 | 50 | M6×25 | SCK 1215 □P2 ○ | 2,020 | 3,060 |
| 15 | 15 | 40 | 6.6 | 28 | 12.1 | 12 | 53.4 | M6×32 | SCK 1515 □P2 ○ | 2,130 | 3,170 |
| 16 | 15 | 42 | 6.6 | 28 | 12.1 | 12 | 54.5 | M6×32 | SCK 1615 □P2 ○ | 2,130 | 3,170 |
| 20 | 15 | 46 | 6.6 | 34 | 12.1 | 14 | 55 | M6×32 | SCK 2015 □P2 ○ | 2,240 | 3,490 |
| 25 | 15 | 50 | 6.6 | 38 | 12.1 | 16.5 | 55.6 | M6×32 | SCK 2515 □P2 ○ | 2,350 | 3,710 |
| 30 | 15 | 56 | 6.6 | 44 | 12.1 | 19 | 59.1 | M6×40 | SCK 3015 □P2 ○ | 2,510 | 4,260 |
| 35 | 20 | 65 | 6.6 | 48 | 14.1 | 22.5 | 60.7 | M6×40 | SCK 3520 □P2 ○ | 2,730 | 4,800 |
| 40 | 20 | 70 | 6.6 | 56 | 14.1 | 25 | 65.4 | M6×50 | SCK 4020 □P2 ○ | 2,890 | 5,780 |
| 50 | 20 | 85 | 6.6 | 68 | 14.1 | 29.5 | 72.7 | M6×50 | SCK 5020 □P2 ○ | 3,440 | 6,980 |

○クランプレバーは締付トルク4.5(N・m)以下でご使用下さい。