



ノーマル
スタンダードスリットカラー®

当日出荷
受付16時

RoHS2
適合品

CAD
2D

CAD
3D

スリット構造により、シャフトを傷つけることなく締め付けができます。
コンパクトサイズを新たに追加ラインアップ。

IQコード 010105

ノーマル

鋼管用

六角
シャフト用

角シャフト用

2穴付

3穴付

3ザグリ穴付

4穴付

2ネジ穴付

3ネジ穴付

ベアリング
固定用

Dカット

内径ネジ

六角
内径ネジ

キー逃がし
溝付

ダンパー付

追加工

オプション

技術資料

SCK

SC

SCS

SCSS



黒染め



三価クロメートメッキ



無電解ニッケルメッキ



ニッケルクロムメッキ



SUS304



アルミ



樹脂/POM(白色)

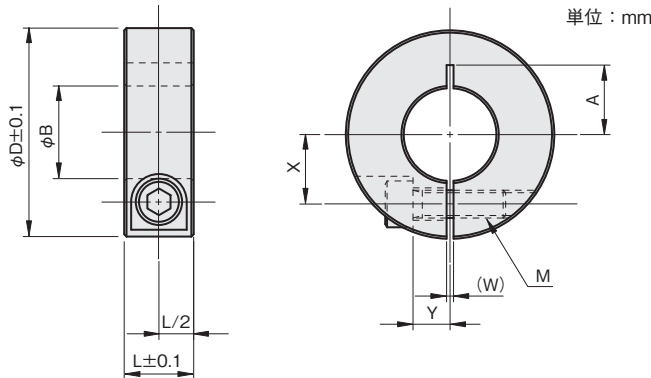
材質記号	材質/表面処理	付属品
C	鉄 S45C / 黒染め	六角穴付ボルト(黒染め) 1本
U	鉄 S45C / 三価クロメートメッキ	六角穴付ボルト(SUSXM7) 1本
M	鉄 S45C / 無電解ニッケルメッキ	六角穴付ボルト(SUSXM7) 1本
N	鉄 S45C / ニッケルクロムメッキ	六角穴付ボルト(SUSXM7) 1本
S	ステンレス SUS304	六角穴付ボルト(SUSXM7) 1本
A	アルミ A2017	六角穴付ボルト(SUSXM7) 1本
X	樹脂 POM(白色)	六角穴付ボルト(SUSXM7) 1本

注文例

材質記号

SCS 0308 **C**

内径3mm、幅8mm、黒染め



単位：mm

φB寸法公差

φB	公差
φ3~6	+0.03 +0.01
φ8~45	+0.05 +0.01
φ50~120	+0.06 +0.01

樹脂 POM(白色)は除く

内径 φB	幅 L	外径 φD	W	X	Y	A	締付ネジ M	品番 □:材質記号	価格(円)						
									黒染め C	三価 クロメートメッキ U	無電解 ニッケルメッキ M	ニッケル クロムメッキ N	SUS304 S	A2017 A	POM (白色) X
3	8	15	1	4.5	3	4.5	M3×8	SCS 0308□	410	—	480	—	700	340	—
4	8	15	1	4.5	3	4.5	M3×8	SCS 0408□	410	—	480	480	730	360	—
	6	16	1	5	3	5	M2.6×6	SCS 0506□	450	—	540	—	880	—	—
5	8	20	1	6	4	7	M3×10	SCS 0508□	410	—	500	500	780	400	—
	10	20	1	6	4	6	M4×10	SCS 0510□	410	—	500	—	780	—	—
6	6	18	1	6	3	6.5	M2.6×6	SCS 0606□	450	—	560	—	900	—	—
	8	20	1	6	4	7	M3×10	SCS 0608□	410	—	520	520	800	430	—
10	20	1	6	4	6	6	M4×10	SCS 0610□	410	—	520	—	800	—	—
	6	22	1.5	7	3	7	M2.6×8	SCS 0806□	520	—	640	—	1,020	—	—
8	8	25	1.5	8	5	7	M3×10	SCS 0808□	480	590	600	600	900	430	—
	10	25	1.5	8	5	9	M4×12	SCS 0810□	480	—	600	—	900	—	—
10	25	1.5	8	5	—	—	M4×12	SCS 0810□	—	—	—	—	—	—	700
	12	28	1.5	8.5	5	10	M5×16	SCS 0812□	480	—	600	—	900	—	—
	15	30	1.5	9	5	10	M6×15	SCS 0815□	480	—	600	—	900	—	—

追加工

内径拡大
▶P.44

2穴
▶P.56

2ザグリ穴
▶P.57

2ネジ穴
▶P.73

Dカット・ネジ穴
▶P.95

キー溝
▶P.108

外周ネジ
▶P.112

内径 φB	幅 L	外径 φD	W	X	Y	A	締付ネジ M	品番 □:材質記号	価格(円)						
									黒染め C	三価 クロメートメッキ U	無電解 ニッケルメッキ M	ニッケル クロムメッキ N	SUS304 S	A2017 A	POM (白色) X
10	6	25	1.5	8	3	9	M2.6×8	SCS 1006□	560	—	680	—	1,080	—	—
	10	30	1.5	9	5	11	M4×12	SCS 1010□	510	620	630	630	960	450	—
	12	28	1.5	9	5	—	M4×12	SCS 1012□	—	—	—	—	—	—	700
	12	30	1.5	9	5	11	M5×16	SCS 1012□	510	—	630	—	960	—	—
	15	35	1.5	10	6	12.5	M6×18	SCS 1015□	510	—	630	—	960	—	—
12	6	25	1.5	9	3	9	M2.6×8	SCS 1206□	560	—	680	—	1,080	—	—
	10	30	1.5	10	5	11	M4×12	SCS 1210□	520	620	630	630	980	450	—
	12	30	1.5	10	5	11	M5×16	SCS 1212□	520	—	630	—	980	—	—
	12	30	1.5	10	6	—	M4×12	SCS 1212□	—	—	—	—	—	—	750
13	15	35	1.5	11	6	12.5	M6×18	SCS 1215□	520	—	630	—	980	—	—
	8	28	1.5	11	3	10	M3×8	SCS 1308□	550	—	680	—	980	—	—
	10	30	1.5	10	5	11	M4×12	SCS 1310□	550	670	680	680	980	450	—
15	12	30	1.5	10	6	—	M4×12	SCS 1312□	—	—	—	—	—	—	750
	15	35	1.5	11	6	12.5	M6×18	SCS 1315□	550	—	680	—	980	—	—
	8	30	1.5	11	3	11	M3×8	SCS 1508□	610	—	760	—	1,080	—	—
	10	32	1.5	11	6	11	M4×12	SCS 1510□	610	750	760	760	1,080	470	—
	12	35	1.5	12	6	13	M5×16	SCS 1512□	610	—	760	—	1,080	—	—
	12	35	1.5	12	6	—	M4×15	SCS 1512□	—	—	—	—	—	—	900
16	15	40	1.5	13	8	13	M6×20	SCS 1515□	610	—	760	—	1,080	—	—
	15	40	1.5	13	8	—	M5×20	SCS 1515□	—	—	—	—	—	—	900
	8	30	1.5	11.5	3	11	M3×8	SCS 1608□	610	—	760	—	1,080	—	—
	10	35	1.5	12	6	13	M4×12	SCS 1610□	610	750	760	760	1,080	470	—
	12	35	1.5	12	6	13	M5×16	SCS 1612□	610	—	760	—	1,080	—	—
17	15	40	1.5	13	8	13	M6×20	SCS 1615□	610	—	760	—	1,080	—	—
	15	40	1.5	13	8	—	M5×20	SCS 1615□	—	—	—	—	—	—	900
	15	40	1.5	13	8	13	M6×20	SCS 1715□	740	—	850	—	1,250	—	—
	15	45	1.5	15	8	15	M6×20	SCS 1815□	740	—	900	—	1,250	—	—
20	8	35	1.5	13	5	13	M3×10	SCS 2008□	740	—	900	—	1,250	—	—
	10	40	1.5	14	7	15	M4×16	SCS 2010□	740	870	900	900	1,250	630	—
	12	40	1.5	14	7	15	M5×16	SCS 2012□	740	—	900	—	1,250	—	—
	15	45	1.5	15	8	15	M6×20	SCS 2015□	740	—	900	—	1,250	—	—
	15	49	1.5	16	8	—	M5×20	SCS 2015□	—	—	—	—	—	—	950
25	10	42	1.5	16.5	5	16.5	M4×12	SCS 2510□	840	—	1,050	—	1,580	—	—
	12	45	1.5	17	7	18	M5×16	SCS 2512□	840	1,020	1,050	1,050	1,580	700	—
	15	50	1.5	18	10	18	M6×25	SCS 2515□	840	—	1,050	—	1,580	—	—
	15	54	1.5	20	6	—	M5×20	SCS 2515□	—	—	—	—	—	—	1,050
28	15	55	1.5	20	10	—	M6×25	SCS 2815□	940	—	1,300	—	1,900	—	—
	12	50	1.5	20	6	—	M5×16	SCS 3012□	940	—	1,300	—	1,900	—	—
30	15	55	1.5	20	10	—	M6×25	SCS 3015□	940	1,200	1,300	1,300	1,900	1,050	—
	15	60	1.5	21.5	8	—	M5×25	SCS 3015□	—	—	—	—	—	—	1,150
32	15	60	2	23	12	—	M6×25	SCS 3215□	1,050	—	1,450	—	2,300	—	—
	12	55	2	22.5	6	—	M5×16	SCS 3512□	1,050	—	1,450	—	2,300	—	—
35	15	60	2	23	12	—	M6×25	SCS 3515□	1,050	1,300	1,450	1,450	2,300	1,100	—
	18	70	2	26	13	—	M8×30	SCS 3818□	1,180	—	1,650	—	3,200	—	—
40	12	60	2	25	7	—	M5×16	SCS 4012□	1,180	—	1,650	—	3,200	—	—
	18	70	2	26	13	—	M8×30	SCS 4018□	1,180	1,500	1,650	1,650	3,200	1,250	—
45	12	65	2	28	7	—	M5×16	SCS 4512□	1,300	—	2,050	—	3,400	—	—
	18	75	3	28	14	—	M8×30	SCS 4518□	1,300	—	2,050	—	3,400	—	—
50	15	75	3	30.5	12	—	M6×25	SCS 5015□	1,600	—	2,100	—	4,300	—	—
	18	80	3	32	13	—	M8×30	SCS 5018□	1,600	—	2,100	—	4,300	—	—
	22	85	3	32	16	—	M10×35	SCS 5022□	1,600	—	2,100	—	4,300	1,450	—
55	22	90	3	34	18	—	M10×35	SCS 5522□	1,700	—	2,600	—	5,800	—	—
	60	22	95	3	37	18	—	M10×35	SCS 6022□	1,850	—	2,800	—	6,800	—
65	25	105	5	40	18	—	M12×40	SCS 6525□	2,700	—	4,000	—	9,000	—	—
	70	25	110	5	43	18	—	M12×40	SCS 7025□	3,100	—	4,800	—	10,000	—
75	25	115	5	45	20	—	M12×40	SCS 7525□	3,250	—	5,000	—	11,000	—	—
	80	32	130	5	50	22	—	M16×50	SCS 8032□	3,600	—	7,000	—	14,000	—
85	32	135	5	52.5	23	—	M16×50	SCS 8532□	5,000	—	8,000	—	15,500	—	—
	90	32	140	5	55	24	—	M16×50	SCS 9032□	5,500	—	—	—	—	—
100	36	150	5	60	26	—	M16×50	SCS 10036□	6,200	—	—	—	—	—	—
	110	36	170	5	70	28	—	M16×50	SCS 11036□	10,000	—	—	—	—	—
120	36	180	5	75	30	—	M16×50	SCS 12036□	11,000	—	—	—	—	—	—

内径φ65以上は締め付けやすい細目ボルトを採用。

ノーマル

銅管用

六角
シャフト用

角シャフト用

2穴付

3穴付

3ザグリ穴付

4穴付

2ネジ穴付

3ネジ穴付

ベアリング
固定用

Dカット

内径ネジ

六角
内径ネジ

キー逃がし
溝付

ダンパー付

追加工

オプション

技術資料

SCK

SC

SCS

SCSS

