



ノーマル クサビカラー® クランプレバー付

当日出荷
受付16時

RoHS
10物質

CAD
2D

CAD
3D

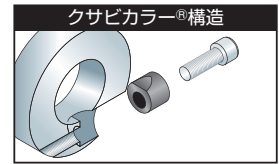
クランプレバー付のため、工具なしで簡単に締め付けができます。
特殊形状のクサビにより少ない力で締め付け可能。



黒染め



SUS304



ノーマル

鋼管用

六角
シャフト用

角シャフト用

2穴付

3穴付

3ザグリ穴付

4穴付

2ネジ穴付

3ネジ穴付

ベアリング
固定用

Dカット

内径ネジ

六角
内径ネジ

キー逃がし
溝付

ダンパー付

追加加工

オプション

技術資料

材質記号	材質 / 表面処理	付属品
C	鉄 S45C ／黒染め	クサビ(SUS304 / モリブデンコート)1個 クランプレバー1本 ネジ部(SUM22L / 黒染め) レバー部(亜鉛ダイカスト / 静電塗装)
S	ステンレス SUS304	クサビ(SUS304)1個 クランプレバー1本 ネジ部(SUS303) レバー部(亜鉛ダイカスト / 静電塗装)

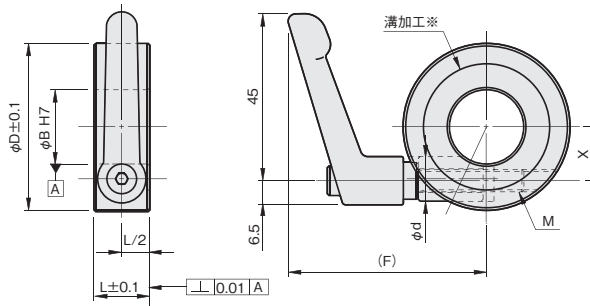
注文例

材質記号 色記号
SCK1015 C S
内径10mm、幅15mm、黒染め、色シルバーグレー

■色(クランプレバー)

色記号	色
S	シルバーグレー
B	つや消し黒
O	オレンジ

単位：mm



※端面に溝のある側を対象物にあててご使用ください。

SCK

SC

SCS

SCSS

内径 φB	幅 L	外径 φD	φd	X	(F)	締付ネジ M	品番 □:材質記号 ○:色記号	価格(円)	
								黒染め C	SUS304 S
10	15	35	12.1	9.5	49.8	M6×25	SCK 1015 □○	1,910	2,780
12	15	38	12.1	10.5	50	M6×25	SCK 1215 □○	1,910	2,780
15	15	40	12.1	12	53.4	M6×32	SCK 1515 □○	2,020	2,890
16	15	42	12.1	12	54.5	M6×32	SCK 1615 □○	2,020	2,890
20	15	46	12.1	14	53.9	M6×32	SCK 2015 □○	2,080	3,170
25	15	50	12.1	16.5	55.6	M6×32	SCK 2515 □○	2,180	3,440
30	15	56	12.1	19	59.1	M6×40	SCK 3015 □○	2,350	3,930
35	20	65	14.1	22.5	60.7	M6×40	SCK 3520 □○	2,510	4,360
40	20	70	14.1	25	65.4	M6×50	SCK 4020 □○	2,680	5,350
50	20	85	14.1	29.5	72.7	M6×50	SCK 5020 □○	3,220	6,540

○クランプレバーは締付トルク4.5(N・m)以下でご使用下さい。