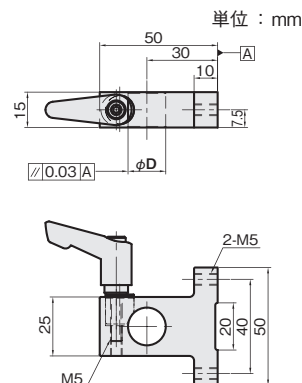
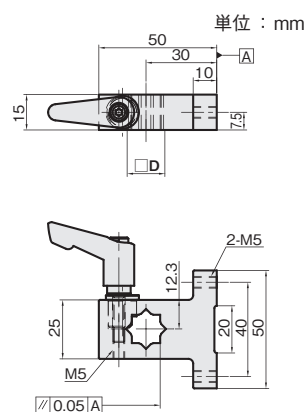


クサビアタッチTクランプレバー付 (底面取付)タイプ

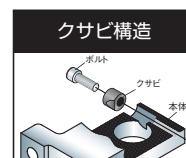
丸シャフト用



角シャフト用



材質記号	材質/表面処理	付属品	色(クランプレバー)
AS	アルミ A6063 /白アルマイト	クサビ(SUS304)…1個 クランプレバー(シルバーグレー)…1本 ネジ部(SUS303) レバー部(亜鉛ダイカスト/静電塗装)	シルバーグレー
ABB	アルミ A6063 /黒アルマイト	クサビ(SUS304)…1個 クランプレバー(ブラック)…1本 ネジ部(SUS303) レバー部(亜鉛ダイカスト/静電塗装)	ブラック



適合シャフト D	重量(g)	品番	価格(円)	
		□ : 材質記号 A6063(白) AS、A6063(黒) ABB	A6063(白)	A6063(黒)
φ12	89	FSATC30-12□	3,640	3,700
φ16	83	FSATC30-16□	3,640	3,700
□10	84	FSATC30-S0□	3,750	3,810
□12	86	FSATC30-S2□	3,750	3,810

・クランプレバーは締付トルク2.7(N・m)以下でご使用ください。