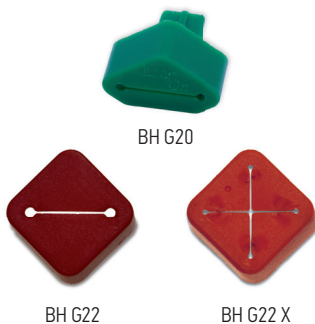


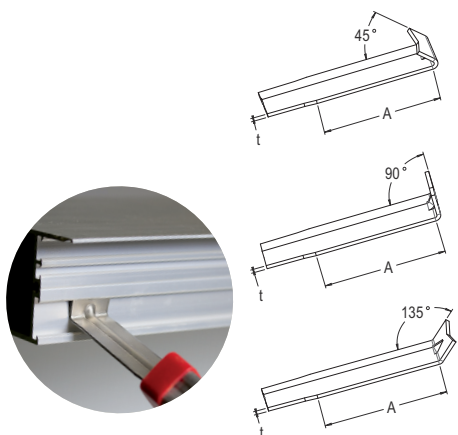
ソケットキャップ シリコン/ BH



ボックス品番	個(箱)	パック品番	個(袋)	色
BH G20	500	BH G20-P	10	●
BH G22	250	BH G22-P	10	●
BH G22 X	250	BH G22 X-P	10	●

- » ソケット内への塗料侵入を防ぎ接点を守ります。
- » 差込口は2形状をラインアップ。
- » BH G20はBH R58用です。

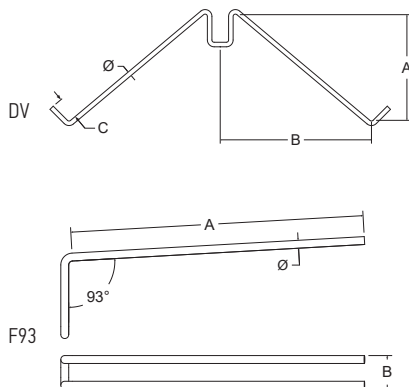
プロファイルインサートP-V 鉄/ BH



ボックス品番	個(箱)	パック品番	個(袋)	A mm	t mm
BH P19X1,5 45V	500	BH P19X1,5 45V-P	10	50	1,5
BH P19X1,5 90V	500	BH P19X1,5 90V-P	10	50	1,5
BH P19X1,5 135V	500	BH P19X1,5 135V-P	10	50	1,5

- » アルミプロファイルに最適なインサートパーツです。
- » リブにより薄くても頑丈です。

ヨークインサート BH R58/ BH



ボックス品番	個(箱)	パック品番	個(袋)	A mm	B mm	C mm	線径 φmm
BH D25X3,0 DV	2,000	BH D25X3,0 DV-P	10	8	25	15	3,0
BH D50X3,0 DV	1,000	BH D50X3,0 DV-P	10	29	50	15	3,0
BH D100X3,0 DV	500	BH D100X3,0 DV-P	10	68	100	15	3,0
BH S150X4,0 F93	150	BH S150X4,0 F93-P	10	150	17		4,0

- » BH用のヨークインサートです。
- » 安価で簡単にお使いいただけます。
- » 強度に優れたバネ鋼製です。