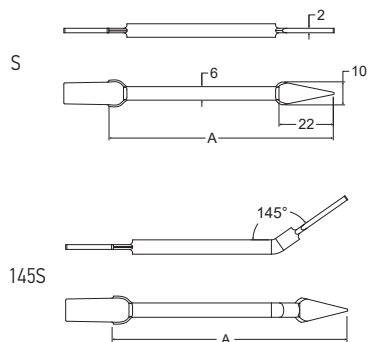


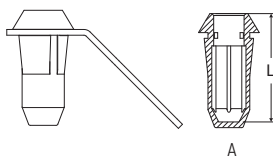
ワイヤーアロー 鉄/ BHL



ボックス品番	個(箱)	パック品番	個(袋)	A mm
BHL WA50X6 S	500	BHL WA50X6 S-P	10	50
BHL WA100X6 S	500	BHL WA100X6 S-P	10	100
BHL WA150X6 S	500	BHL WA150X6 S-P	10	150
BHL WA50X6 145S	500	BHL WA50X6 145S-P	10	50
BHL WA100X6 145S	500	BHL WA100X6 145S-P	10	100
BHL WA150X6 145S	300	BHL WA150X6 145S-P	10	150

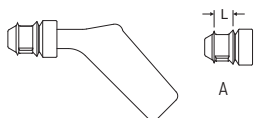
- » 安定した吊り下げが可能です。
- » フレームから離すことで塗装時の影を防ぎます。

アタッチキャップ/プラグ/ BHL



ボックス品番	個(箱)	パック品番	個(袋)	対応ネジ径 L mm	色
GHA 08	200	GHA 08-P	10	M8	●
GHA 08 A	500	GHA 08 A-P	10	M8 28,5	●
GHA 10	200	GHA 10-P	10	M10	●
GHA 10 A	250	GHA 10 A-P	10	M10 28,5	●
GHA 12	100	GHA 12-P	10	M12	●
GHA 12 A	250	GHA 12 A-P	10	M12 28,5	●

- » 吊り下げとマスキングが同時に行えます。
- » シャフトや穴に対応。
- » 接点があり通電を確保できます。
- » BHLソケットと組み合わせできます。
- » シリコン部品のみも販売しています (GHA**A/GHH**A)。



ボックス品番	個(箱)	パック品番	個(袋)	対応ネジ径 L mm	色
GHH 06	500	GHH 06-P	10	M6	●
GHH 06 A	1,000	GHH 06 A-P	10	M6 4,2	●
GHH 08	200	GHH 08-P	10	M8	●
GHH 08 A	1,000	GHH 08 A-P	10	M8 5,0	●
GHH 10	200	GHH 10-P	10	M10	●
GHH 10 A	1,000	GHH 10 A-P	10	M10 6,8	●
GHH 12	200	GHH 12-P	10	M12	●
GHH 12 A	1,000	GHH 12 A-P	10	M12 8,5	●