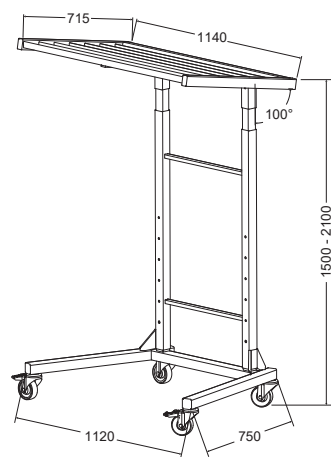


## 搬送/保管システム

品番	個(箱)
<b>FTR 1965 H</b>	1 ※
<b>FTM 1</b>	1 ※

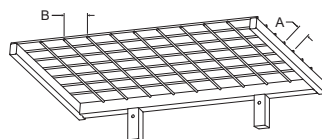
- » 前段取り (吊り下げ/マスクング) を行うワークステーションとしてご使用いただけます。
- » FTR1965Hは支柱の二面に32mmピッチの穴があり、FTM1を任意の高さに取付可能です。
- » ベース部は別売です。※イラストはFT1

## 吊り下げ用台車

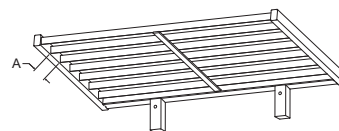


品番	個(箱)	A mm	B mm
<b>FV 1A</b>	1 ※	93	108
<b>FV 1B</b>	1 ※	100	

- » 大径のキャスター付で頑丈な仕様です。
- » 棚の高さは作業効率のよい高さに調整可能です。
- » 組み立て式のため不使用時はコンパクトに収納できます。



FV 1A



FV 1B

