

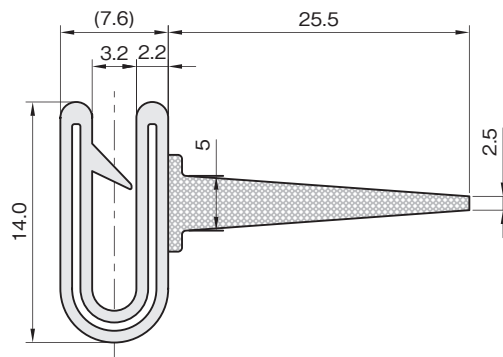
フラップシール 板厚3.2mm用(対応板厚2.4~4.0mm)

当日出荷
受付16時

RoHS
10物質

隙間をふさぐフラップ付きタイプです。

単位：mm



本体材質	芯金材質	フラップ部
PVC(塩化ビニール)	アルミ(A3004)	EPDMスポンジラバー



表面模様



注文例

TGB323- L 2

1本あたりの長さ = 2m

シリーズ (対応板厚)	色	▼75m/巻		▼m販売	
		品番	価格(円)	品番 □:長さ	価格(円)/m
TGB (2.4~4.0)	黒	TGB323	109,800	TGB323-L□	2,280

トリム&
トリムシール

ラバーシール

ラインプロ

ハンバープロ

保護キャップ

樹脂プレート

0.4mm用

0.8mm用

1.6mm用

2.4mm用

3.2mm用

4.0mm用

4.8mm用

6.4mm用

8.0mm用

9.5mm用

12.7mm用

16mm用

19mm用

トリム

エッジガード

トリムシール

フラップシール

関連製品

オプション

ラバーエッジトリム

技術資料

※成型品のため、寸法にばらつきが出る場合がございます。