

フラップシール 板厚1.6mm用(対応板厚1.2~2.4mm)

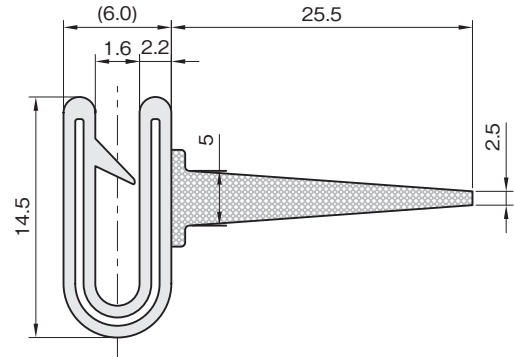
当日出荷
受付16時

RoHS2
適合品

隙間をふさぐフラップ付きタイプ。

IQコード 140601

単位：mm



本体	芯金	フラップ部
PVC(塩化ビニール)	アルミ(A3004)	EPDMスポンジラバー

PVC(塩化ビニール)



注文例

TGB163- L 2

1本あたりの長さ = 2m

板厚 (対応板厚)	色	▼75m/巻		▼m販売	
		品番	価格(円)	品番 □ : 長さ	価格(円)/m
1.6 (1.2~2.4)	黒	TGB163	87,200	TGB163-L□	1,790

トリム&
トリムシール

バンパープロ

ラインプロ

0.4mm用

0.8mm用

1.6mm用

2.4mm用

3.2mm用

4.0mm用

4.8mm用

6.4mm用

8.0mm用

9.5mm用

12.7mm用

19mm用

ラバーシール

トリム

トリム(抗菌)

エッジガード

トリムシール
(EPDM一体成型)

トリムシール
(TPE一体成型)

トリムシール

フラップシール

ラバーエッジトリム

オプション

技術資料