

## トリムシール(PVC) 板厚6.4mm用(対応板厚5.5~7.0mm)

当日出荷  
受付16時

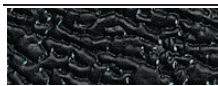
RoHS  
10物質

トリムにクッション性のあるチューブを接着したトリムシールです。  
チューブ部は発泡スポンジとなっており扉部や防塵対策に最適です。



| 本体材質        | 芯金材質       | チューブ        |
|-------------|------------|-------------|
| PVC(塩化ビニール) | アルミ(A3004) | EPDMスポンジラバー |

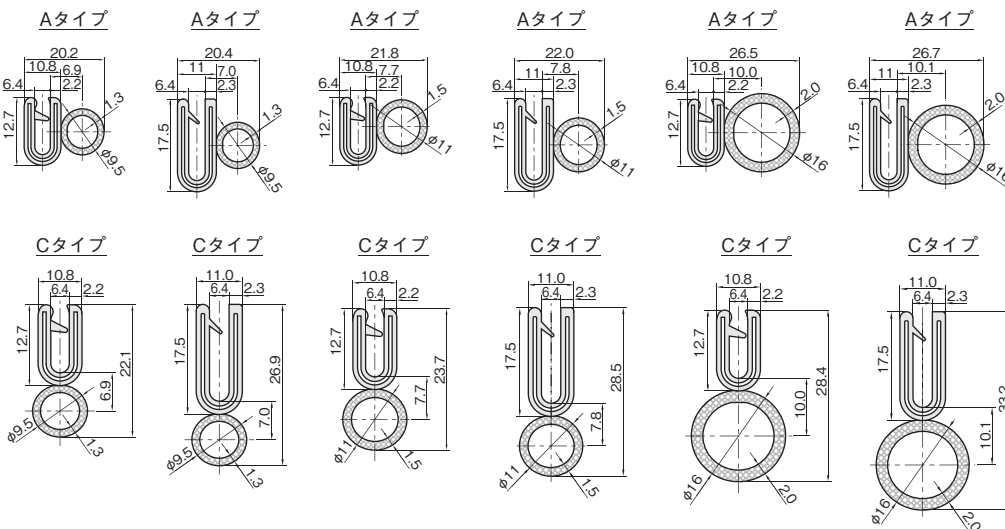
表面模様



TRIM-LOK inc.

単位：mm

■3100 シリーズ ■3375 シリーズ ■4100 シリーズ ■4375 シリーズ ■6100 シリーズ ■6375 シリーズ



| シリーズ<br>(対応板厚)    | タイプ | 色 | ▼75m/巻        |         | ▼15m/巻       |        |
|-------------------|-----|---|---------------|---------|--------------|--------|
|                   |     |   | 品番            | 価格(円)   | 品番           | 価格(円)  |
| 3100<br>(5.5~6.4) | A   | 黒 | S3100-B-3X64A | 88,000  | 3100-B-3X64A | 19,400 |
|                   | C   |   | S3100-B-3X64C |         | 3100-B-3X64C |        |
| 3375<br>(6.0~7.0) | A   |   | S3375-B-3X64A | 91,900  | 3375-B-3X64A | 20,500 |
|                   | C   |   | S3375-B-3X64C |         | 3375-B-3X64C |        |
| 4100<br>(5.5~6.4) | A   |   | S4100-B-3X64A | 88,000  | 4100-B-3X64A | 19,400 |
|                   | C   |   | S4100-B-3X64C |         | 4100-B-3X64C |        |
| 4375<br>(6.0~7.0) | A   |   | S4375-B-3X64A | 91,900  | 4375-B-3X64A | 20,500 |
|                   | C   |   | S4375-B-3X64C |         | 4375-B-3X64C |        |
| 6100<br>(5.5~6.4) | A   |   | S6100-B-3X64A | 102,900 | 6100-B-3X64A | 23,100 |
|                   | C   |   | S6100-B-3X64C |         | 6100-B-3X64C |        |
| 6375<br>(6.0~7.0) | A   |   | S6375-B-3X64A | 106,700 | 6375-B-3X64A | 23,700 |
|                   | C   |   | S6375-B-3X64C |         | 6375-B-3X64C |        |

※成型品のため、寸法にばらつきが出る場合がございます。

トリム&  
トリムシール

ラバーシール

ラインプロ

バンパープロ

保護キャップ

樹脂プレート

0.4mm用

0.8mm用

1.6mm用

2.4mm用

3.2mm用

4.0mm用

4.8mm用

6.4mm用

8.0mm用

9.5mm用

12.7mm用

16mm用

19mm用

トリム

エッジガード

トリムシール

フラップシール

関連製品

オプション

ラバーエッジトリム

技術資料