

トリム&
トリムシール

ラバーシール

ラインプロ

バンパープロ

保護キャップ

樹脂プレート

0.4mm用

0.8mm用

1.6mm用

2.4mm用

3.2mm用

4.0mm用

4.8mm用

6.4mm用

8.0mm用

9.5mm用

12.7mm用

16mm用

19mm用

トリム

エッジガード

トリムシール

フラップシール

関連製品

オプション

ラバーエッジトリム

技術資料

トリム(TPE) 板厚2.4mm用(対応板厚0.8~3.0mm)

当日出荷
受付16時

RoHS
10物質

接着剤を使用せず簡単に取り付けができ、エッジ部を保護します。
TPEはリサイクル性にも優れた環境に優しい材料です。

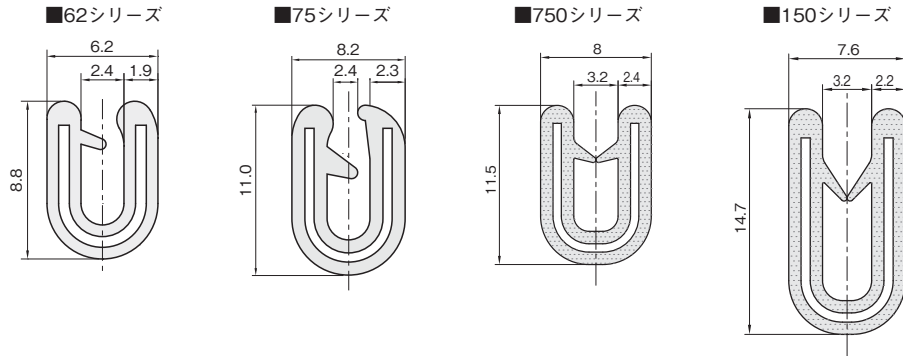


本体材質	芯金材質
TPE(熱可塑性エラストマー)	アルミ(A5052)

表面模様



単位：mm



注文例

.....1本あたりの長さ = 2m
62 - 24 - B - 3 T - L 2
.....表面模様 = ③

シリーズ (対応板厚)	色	表面模様	▼75m/巻		▼15m/巻		▼m販売	
			品番 ○：表面模様	価格(円)	品番 ○：表面模様	価格(円)	品番 ○：表面模様 □：長さ	価格(円) /m
62 (2.0~2.4)	黒	③⑤	S62-24-B-○T	32,900	62-24-B-○T	7,300	62-24-B-○T-L□	650
75 (2.0~3.0)	黒	③⑤	S75-24-B-○T	38,300	75-24-B-○T	8,500	75-24-B-○T-L□	800
	白	①⑤	S75-24-W-○T		75-24-W-○T		75-24-W-○T-L□	
追加 750 (0.8~2.4)	黒	③	S750-24-B-3T	38,300	750-24-B-3T	8,500	750-24-B-3T-L□	800
追加 150 (2.0~2.4)	黒	③	S150-24-B-3T	46,400	150-24-B-3T	10,300	150-24-B-3T-L□	940

※成型品のため、寸法にばらつきが出る場合がございます。

オプション

溶着
▶P.65