

押し引きタイプ LC

特許取得済

当日出荷
受付16時

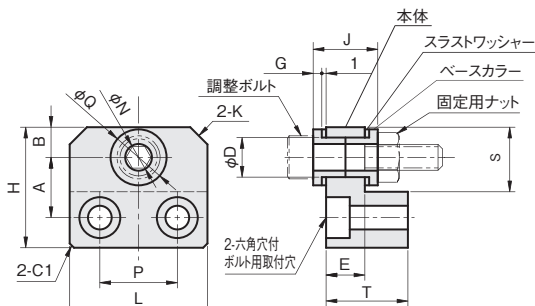
RoHS
10物質

CAD
2D

CAD
3D

位置決めをするボルトを取り付けるためのブロックです。
ボルトは固定後も回すことができ、押し引きが可能です。

単位：mm



材質/表面処理	付属品
鉄 SS400/黒染め	スラストワッシャー(含油メタル)…2個 ベースカラー(S45C-D/黒染め)…2個

調整ボルトサイズ	L	H	T	A	P	E	S	B	J	G	φN	φD	φQ	K	取付ボルトサイズ	鉄(黒染め)	
																品番	価格(円)
M4	22	23	12	12	12	6	13	6	11	1.5	4.2	6.8	11	C3	M3	BLC04D12Z	1,570
M5	25	25	16	13	14	9	14	6	14	1.5	5.2	8	12	C3	M4	BLC05D13Z	1,590
M6	32	28	19	14	18	9	15	7	15	2	6.2	9.2	13	C4	M5	BLC06D14Z	1,800
M8	38	32	22	16	22	12	18	8	18	2	8.3	12	16	C4	M6	BLC08D16Z	2,010
M10	44	40	30	20	25	16	22	10	23	2.5	10.3	14.5	20	C6	M8	BLC10D20Z	2,460

リニアストッパー

セットベース

セリボルト

押し引き

複合

ベースカラー

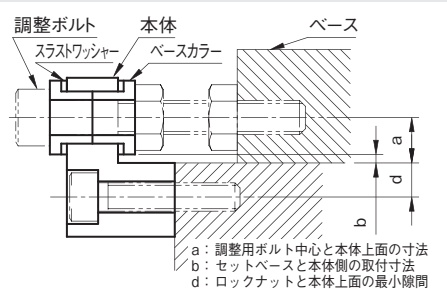
技術資料

LA

LB

LC

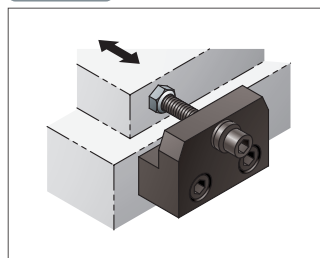
取付参考図



調整ボルト	寸法(mm)		
	a	b	d
M4	7	5	1.5
M5	8	5	2
M6	8	6	1.5
M8	10	6	2
M10	12	8	2

a: 調整ボルト中心と本体上面の寸法
b: セットベースと本体側の取付寸法
d: ロックナットと本体上面の最小隙間

取付図



※ボルト、ナットは付属していません。

- 注記) 1. ベースカラーを調整ボルトとナットではさみ込み確実に固定して下さい。
2. スラストワッシャーは樹脂コーティング面が本体側になるように取り付けて下さい。
3. 六角穴付ボルト、六角ナットの締め付けトルクは技術資料(P.643)を参照下さい。