

ボックスタイプ(角)2

当日出荷
受付16時

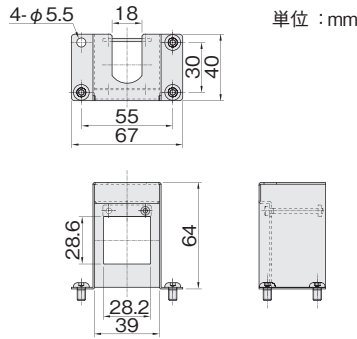
RoHS
10物質

CAD
2D

対応メーカー・シリーズ SMC社・ARM10-BG/ARM10-GP

見栄えをよくし、レギュレータの保護にも役立ちます。

単体用

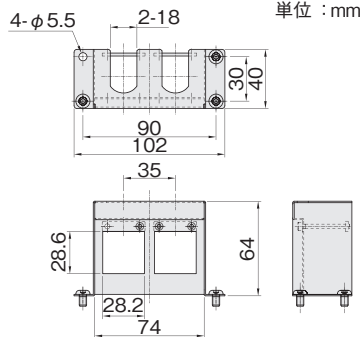


板厚：t 1.0

材質	付属品
ステンレス SUS304	六角穴付ボタンボルト (SUSXM7) M5×12…4本 (レギュレータ固定用) ナットプレート (SUS304)…1個 六角穴付ボルト (SUSXM7) M3×32…2本

品番	価格(円)
ARE1-01S	1,790

2連用

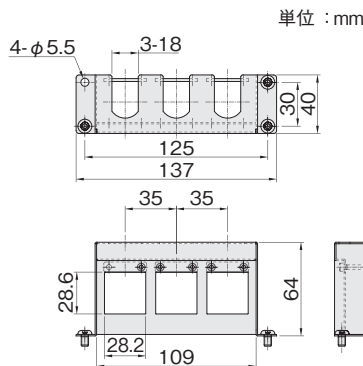
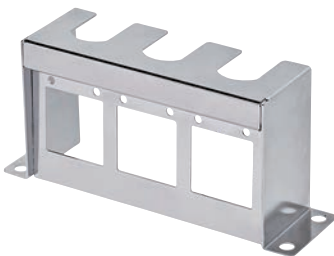


板厚：t 1.0

材質	付属品
ステンレス SUS304	六角穴付ボタンボルト (SUSXM7) M5×12…4本 (レギュレータ固定用) ナットプレート (SUS304)…2個 六角穴付ボルト (SUSXM7) M3×32…4本

品番	価格(円)
ARE2-01S	1,910

3連用



板厚：t 1.0

材質	付属品
ステンレス SUS304	六角穴付ボタンボルト (SUSXM7) M5×12…4本 (レギュレータ固定用) ナットプレート (SUS304)…3個 六角穴付ボルト (SUSXM7) M3×32…6本

品番	価格(円)
ARE3-01S	2,080

※本製品は株岩田製作所の独自規格品であり、表中に記載のメーカーが保証するものではありません。

エアチューブ
ブラケット

小型レギュレータ
ブラケット

圧力ゲージ
ブラケット

対応レギュレータ

CKD RB500
シリーズ

SMC ARM10
シリーズ

SMC ARM10F
シリーズ