

角シャフト用 4穴付タイプ

特許取得済

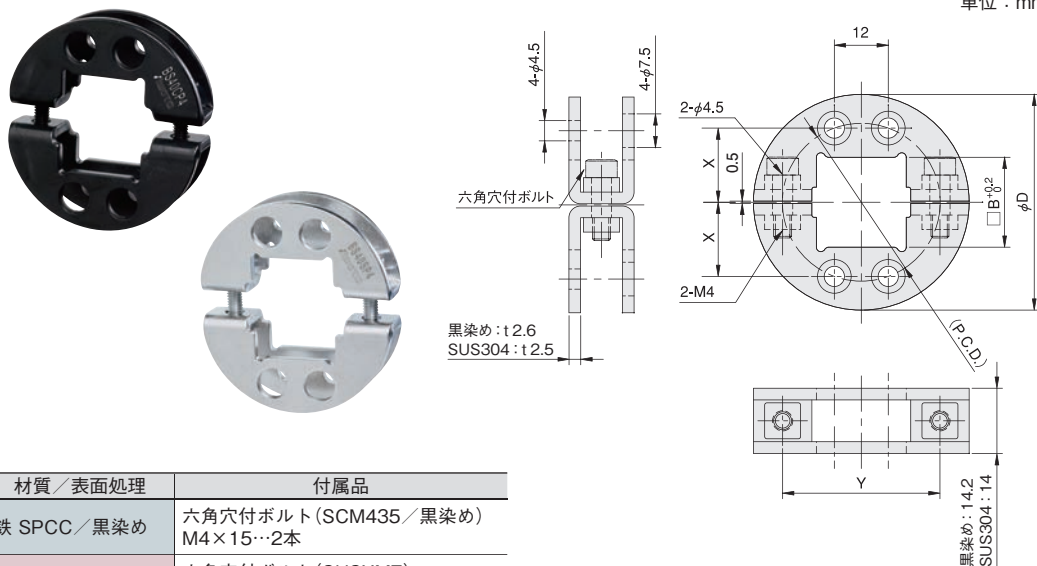
当日出荷
受付16時

RoHS
10物質

CAD
2D

セパレート構造により、シャフト組み付け後の取り付け、取り外しも簡単にできます。
切削品に比べ、軽量で安価です。
取り付け穴を利用し、シャフトの固定などにお使いいただけます。

単位：mm



材質／表面処理	付属品
鉄 SPCC／黒染め	六角穴付ボルト (SCM435／黒染め) M4×15…2本
ステンレス SUS304	六角穴付ボルト (SUSXM7) M4×15…2本

内径 □B	外径 φD	Y	X	(P.C.D.)	重量 (g)	鉄 (黒染め)		ステンレス	
						品番	価格 (円)	品番	価格 (円)
10	39	26	11.5	25.9	48	BS10CP4	810	BS10SP4	1,220
12	41	27.5	12.5	27.7	52	BS12CP4	860	BS12SP4	1,330
15	44	30.5	14	30.5	56	BS15CP4	900	BS15SP4	1,450
20	48	35	16.5	35.1	62	BS20CP4	980	BS20SP4	1,620
25	53	40	19	39.8	68	BS25CP4	1,020	BS25SP4	1,740
30	58	45	21.5	44.6	74	BS30CP4	1,070	BS30SP4	1,850
36	63	51	24.5	50.4	78	BS36CP4	1,160	BS36SP4	1,970
40	68	55	26.5	54.3	87	BS40CP4	1,280	BS40SP4	2,080
45	79	63	29	59.2	122	BS45CP4	1,390	BS45SP4	2,200
50	86	69	31.5	64.1	140	BS50CP4	1,510	BS50SP4	2,310

シャフト用
ブラケット

丸シャフト用

角シャフト用

ノーマル

4穴付

2ネジ穴付

フランジ付