

シングルプレートタイプ **近接センサ(ネジ型)用** 【対応センササイズ】 M5 M8 M12 M18 M30



受付15:00まで

Lスライドタイプ

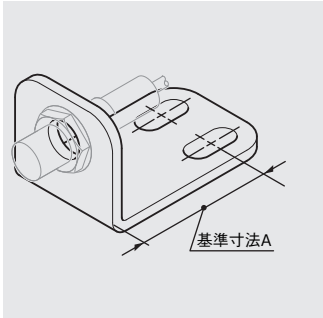
シングルプレート

コンビネーション

センサスタンド

フレキシブル

特注対応



ステンレス
SUS304

鉄
SPCC
カチオン電着塗装黒

材質/板厚

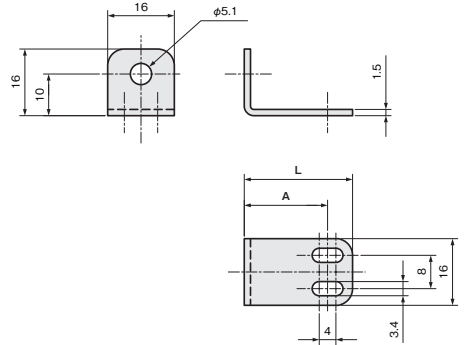
近接センササイズ	M5	M8	M12	M18	M30
ステンレス(SUS304)	t 1.5	t 2.0	t 2.5	t 2.5	t 3.0
鉄(SPCC)	—	t 2.3	t 2.6	t 2.6	t 3.2

M5用

基準寸法	寸法	重量 (g)	SUS304	
			品番	価格(円)
A	L			
20	26	9	FS05LA020-S	260
30	36	11	FS05LA030-S	280
40	46	13	FS05LA040-S	280

寸法図

単位：mm



SUS304 : t 1.5

CCDカメラ用
LED照明用

光電センサ用

反射板用

光ファイバセンサ用

フォトマイクロセンサ用

近接センサ用

対応センサ
ネジ型

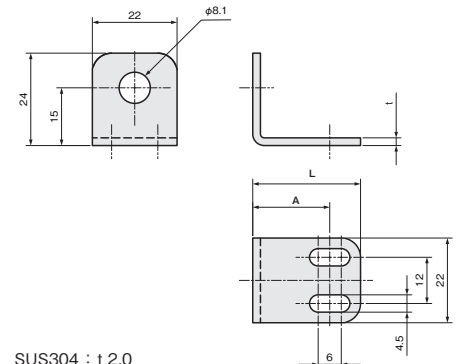
円柱型

M8用

基準寸法	寸法	重量 (g)	SUS304		SPCC	
			品番	価格(円)	品番	価格(円)
A	L					
20	28	16	FS08LA020-S	320	—	—
30	38	20	FS08LA030-S	320	FS08LA030-Z	320
40	48	23	FS08LA040-S	330	FS08LA040-Z	320
50	58	27	FS08LA050-S	340	—	—

寸法図

単位：mm



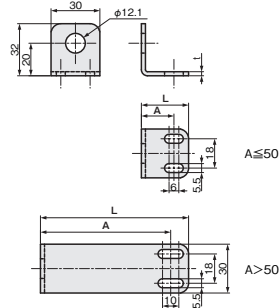
SUS304 : t 2.0
SPCC : t 2.3

M12用

基準寸法	寸法	重量 (g)	SUS304		SPCC	
			品番	価格(円)	品番	価格(円)
A	L					
20	29	29	FS12LA020-S	370	—	—
30	39	35	FS12LA030-S	400	FS12LA030-Z	360
40	49	40	FS12LA040-S	410	FS12LA040-Z	360
50	59	46	FS12LA050-S	430	—	—
60	71	52	FS12LA060-S	440	—	—
70	81	58	FS12LA070-S	450	—	—
80	91	64	FS12LA080-S	470	—	—

寸法図

単位：mm

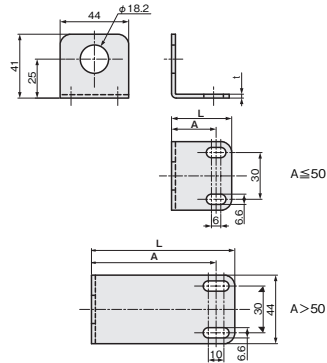
SUS304 : t 2.5
SPCC : t 2.6

M18用

基準寸法	寸法	重量 (g)	SUS304		SPCC	
			品番	価格(円)	品番	価格(円)
A	L					
20	30	49	FS18LA020-S	430	—	—
30	40	58	FS18LA030-S	450	FS18LA030-Z	370
40	50	66	FS18LA040-S	470	FS18LA040-Z	370
50	60	75	FS18LA050-S	480	—	—
60	72	84	FS18LA060-S	520	—	—
70	82	92	FS18LA070-S	540	—	—
80	92	101	FS18LA080-S	560	—	—

寸法図

単位：mm

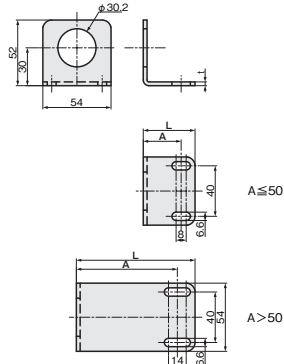
SUS304 : t 2.5
SPCC : t 2.6

M30用

基準寸法	寸法	重量 (g)	SUS304		SPCC	
			品番	価格(円)	品番	価格(円)
A	L					
30	41	98	FS30LA030-S	550	—	—
40	51	113	FS30LA040-S	580	FS30LA040-Z	470
50	61	124	FS30LA050-S	610	—	—
60	74	140	FS30LA060-S	660	—	—
70	84	153	FS30LA070-S	680	—	—
80	94	164	FS30LA080-S	720	—	—

寸法図

単位：mm

SUS304 : t 3.0
SPCC : t 3.2

シングルプレート

コンビネーション

センサスタンド

フレキシブル

特注対応

CCDカメラ用
LED照明用

光電センサ用

反射板用

光ファイバセンサ用

フォトマイクロセンサ用

近接センサ用

対応センサ
ネジ型

円柱型