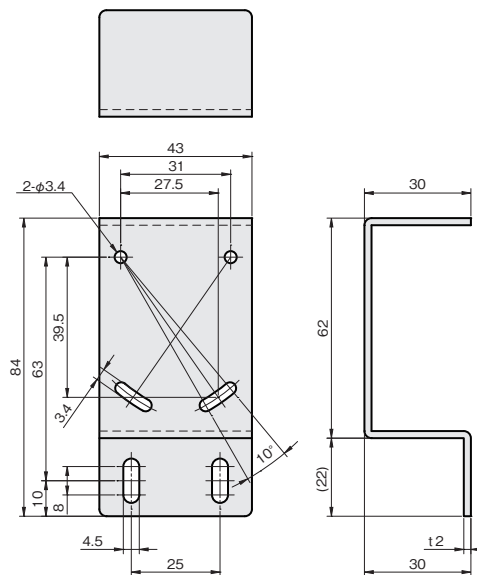


Zタイプ

単位：mm



板厚：t 2.0

| 材質 | 付属品 | |
|-----------------|---|-------|
| ステンレス SUS304 | センサ取付用ビス： セムスビス(SUSXM7)M3×30…2本 板ナット(SUS304)…1個 | |
| SUS304 | | |
| 品番 | 価格(円) | 重量(g) |
| FSLGZ060-S | 1,250 | 92 |

シングルプレート

コンビネーション

センサスタンド

フレキシブル

技術資料

CCDカメラ用
LED照明用

レーザーセンサ用

光電センサ用

反射板用

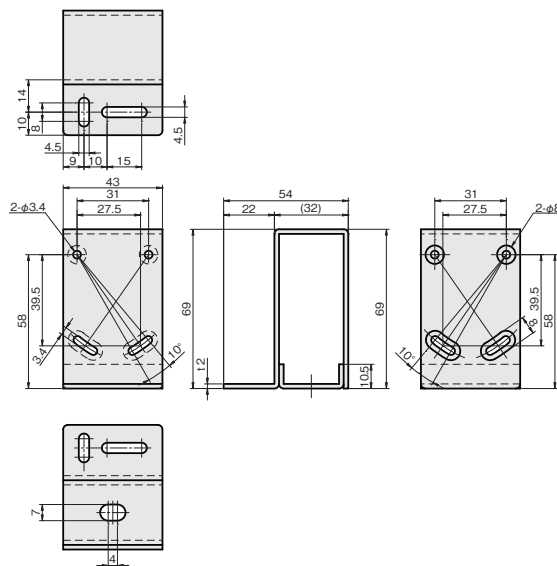
フォトマイクロセンサ用

光ファイバセンサ用

近接センサ用

フルガードタイプ

単位：mm



板厚：t 2.0

| 材質 | 付属品 | |
|-----------------|---|-------|
| ステンレス SUS304 | センサ取付用ビス： セムスビス(SUSXM7)M3×30…2本 板ナット(SUS304)…1個 | |
| SUS304 | | |
| 品番 | 価格(円) | 重量(g) |
| FSLGF055-S | 2,250 | 143 |