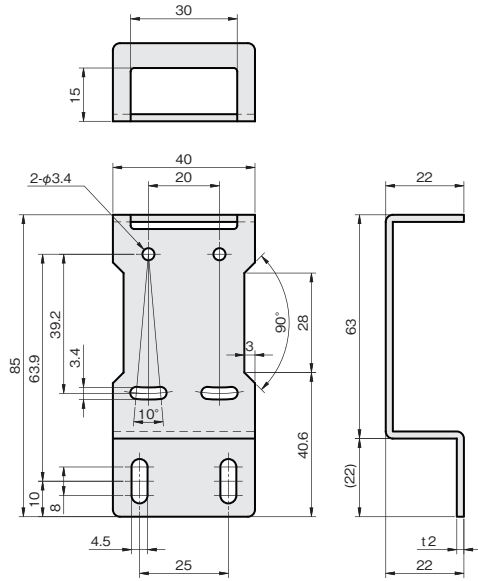


Zタイプ

単位：mm

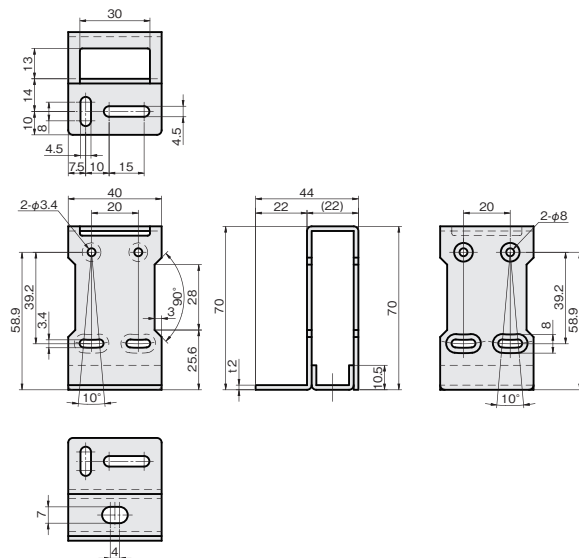


板厚：t 2.0

材質	付属品	
ステンレス SUS304	センサ取付用ビス： セムスビス(SUSXM7)M3×22…2本 板ナット(SUS304)…1個	
SUS304		
品番	価格(円)	重量(g)
FSLSZ055-S	1,250	66

フルガードタイプ

単位：mm



板厚：t 2.0

材質	付属品	
ステンレス SUS304	センサ取付用ビス： セムスビス(SUSXM7)M3×22…2本 板ナット(SUS304)…1個	
SUS304		
品番	価格(円)	重量(g)
FSLSF050-S	2,000	109

シングルプレート

コンビネーション

センサスタンド

フレキシブル

技術資料

CCDカメラ用
LED照明用

レーザーセンサ用

光電センサ用

反射板用

フォトマイクロセンサ用

光ファイバセンサ用

近接センサ用