

## シングルプレート レーザーセンサ用

当日出荷  
受付16時

RoHS2  
適合品

CAD  
2D

CAD  
3D

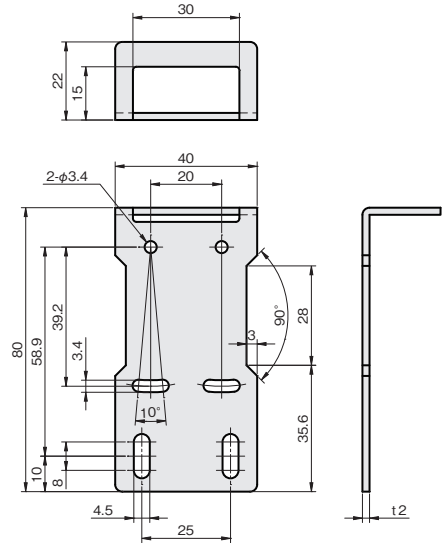
対応センサ OPTEX-FA社 BGS-DL シリーズ、D シリーズ、DR-Q シリーズ 等

基本形状の「ストレート」「L」「Z」タイプは、高価なレーザーセンサを保護するガード付仕様です。さらにあらゆる方向の衝突からセンサを保護するフルガードタイプもラインアップ。

### ストレートタイプ

IQコード 032113

単位：mm



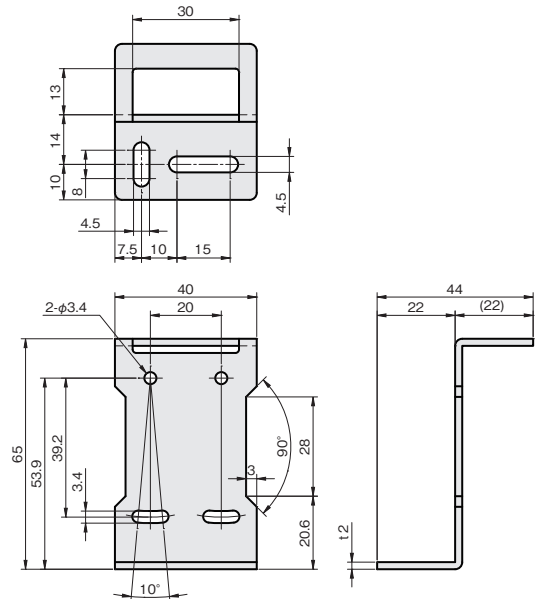
板厚：t 2.0

材質	付属品	
ステンレス SUS304	センサ取付用ビス： セムスビス (SUSXM7) M3×22…2本 板ナット (SUS304)…1個	
SUS304		重量 (g)
品番	価格 (円)	
FSLSS050-S	990	53

### Lタイプ

IQコード 032114

単位：mm



板厚：t 2.0

材質	付属品	
ステンレス SUS304	センサ取付用ビス： セムスビス (SUSXM7) M3×22…2本 板ナット (SUS304)…1個	
SUS304		重量 (g)
品番	価格 (円)	
FSLSL045-S	1,050	55