

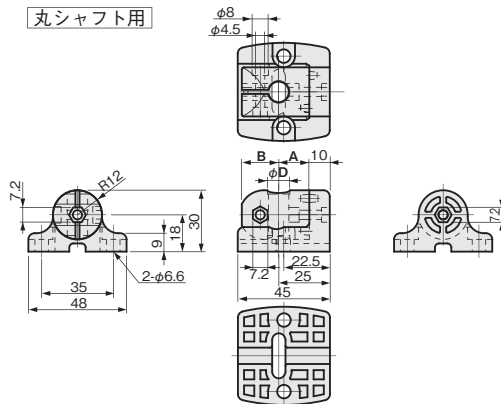
# 取付ベースS (丸シャフト用 / 角シャフト用)

単位 : mm

丸シャフト用



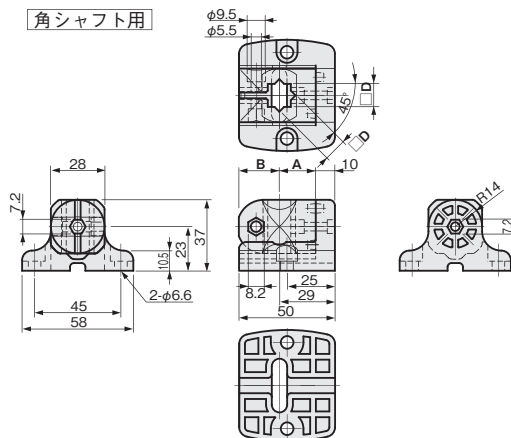
丸シャフト用



角シャフト用



角シャフト用

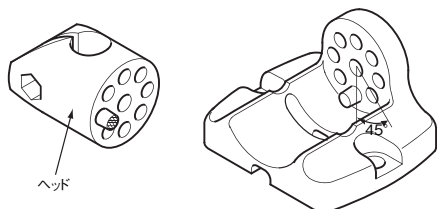


材質	付属品
ポリアミド PA(66N) 黒色	六角穴付ボルト(SUSXM7)…2本 六角ナット(SUSXM7)…2個 ナット挿入治具…1本

適合シャフト D	A	B	重量(g)	ポリアミド	
				品番	価格(円)
$\phi 8$	15	18	40	FSFPBS045-08J	660
$\phi 10$	15	18	40	FSFPBS045-10J	660
$\phi 12$	16	19	32	FSFPBS045-12J	720
$\square 10$	19	21.1	62	FSFPBS050-S0J	1,070
$\square 12$	19	21.1	60	FSFPBS050-S2J	1,070

適合シャフト P.464

## ■凹凸部構造



ヘッド部を45°ピッチで旋回できます。

シングルプレート

コンビネーション

センサスタンド

フレキシブル

技術資料

シャフト

ステンレス

アルミ

樹脂

取付ベース

XYジョイント

センサアタッチ