

カメラ  
ブラケット

LED照明  
ブラケット

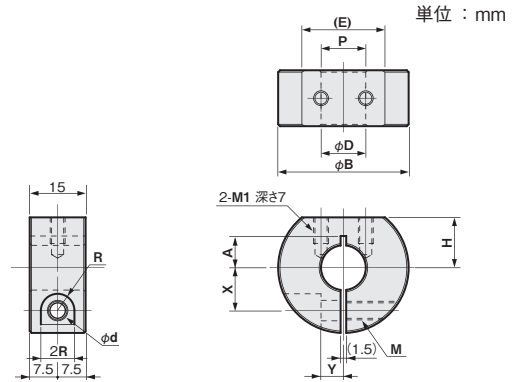
アタッチ

シャフト

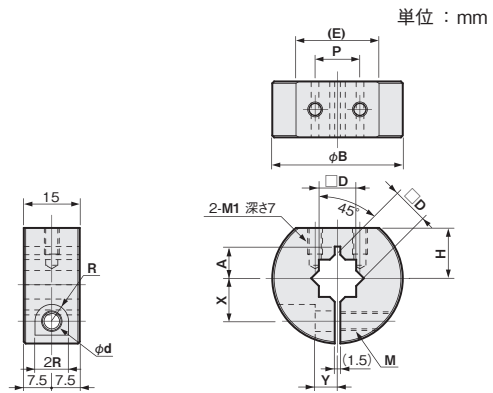
シングル  
プレート

# アタッチRタイプ

## 丸シャフト用



## 角シャフト用



材質記号	材質/表面処理	付属品
<b>A</b>	アルミ A2017	六角穴付ボルト(SUSXM7)…1本
<b>AB</b>	アルミ A2017/黒アルマイト	六角穴付ボルト(SUSXM7)…1本

適合シャフト D	M1	P	φB	φd	R	X	Y	M	A	H	(E)	重量 (g)	品番		価格(円)	
													□ :材質記号 A2017 <b>A</b> , A2017(黒) <b>AB</b>	A2017	A2017 (黒)	
φ12	M4	12	35	5.5	4.5	11.5	6	M5	8.5	13.5	22.3	33	<b>FSFMARM04-12</b> □	1,770	1,860	
φ16	M4	12	40	7	6	13	8	M6	10	17	21.1	44	<b>FSFMARM04-16</b> □	1,840	1,910	
□10	M4	12	35	5.5	4.5	11.5	6	M5	8.5	13.5	22.3	33	<b>FSFMARM04-S0</b> □	1,900	1,980	
□12	M4	12	40	7	6	13	8	M6	10	17	21.1	34	<b>FSFMARM04-S2</b> □	1,950	2,030	