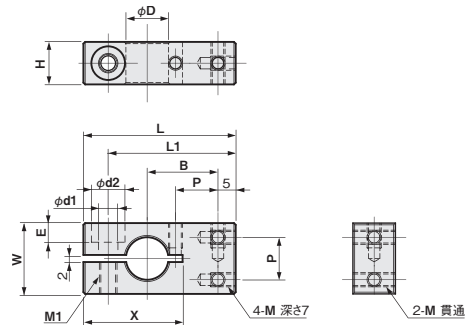
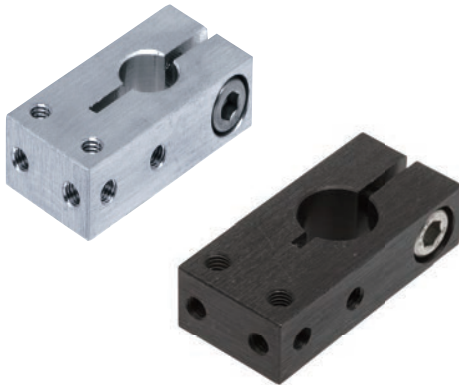


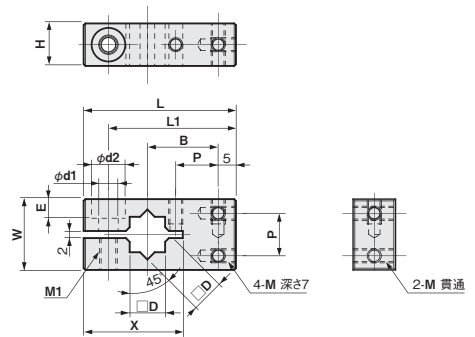
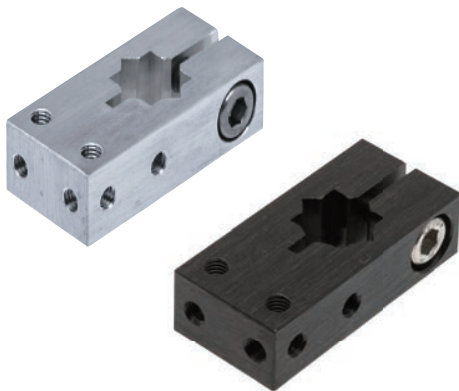
アタッチNタイプ

丸シャフト用



単位：mm

角シャフト用



単位：mm

| 材質記号 | 材質／表面処理 | 付属品 |
|-----------|--------------------|----------------------|
| A | アルミ A6063 | 六角穴付ボルト (SUSXM7) …1本 |
| AB | アルミ A6063 / 黒アルマイト | 六角穴付ボルト (SUSXM7) …1本 |

| 適合シャフト D | M | P | L | L1 | B | W | H | X | M1 | φd1 | φd2 | E | 重量 (g) | 品番 | | 価格 (円) | |
|-------------|----|----|----|----|----|----|----|----|----|-----|-----|-----|-----------|---|--------------|--------------|--------------|
| | | | | | | | | | | | | | | □ : 材質記号 A6063 A 、A6063 (黒) AB | | A6063 | A6063 (黒) |
| φ12 | M4 | 12 | 43 | 36 | 20 | 20 | 12 | 28 | M5 | 5.5 | 9.5 | 5.4 | 24 | FSFMANM04-12 □ | 1,840 | 1,910 | |
| φ16 | M4 | 12 | 50 | 43 | 25 | 25 | 15 | 35 | M6 | 6.6 | 11 | 6.5 | 43 | FSFMANM04-16 □ | 1,910 | 1,990 | |
| □10 | M4 | 12 | 43 | 36 | 20 | 20 | 12 | 28 | M5 | 5.5 | 9.5 | 5.4 | 24 | FSFMANM04-S0 □ | 1,940 | 2,020 | |
| □12 | M4 | 12 | 50 | 43 | 25 | 25 | 15 | 35 | M6 | 6.6 | 11 | 6.5 | 44 | FSFMANM04-S2 □ | 2,030 | 2,110 | |

シャフト P.250~251