

フレキシブル アルミ／センサアタッチ

当日出荷
受付16時

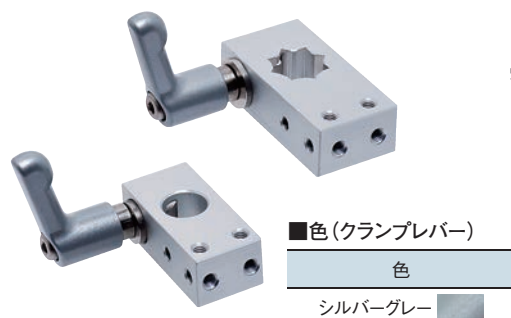
RoHS
10物質

CAD
2D

CAD
3D

シャフトを取り付けるためのブラケットです。
クサビタイプは少ない力で締め付けが可能です。

クサビセンサアタッチ Nクランプレバー付 (丸シャフト用／角シャフト用)

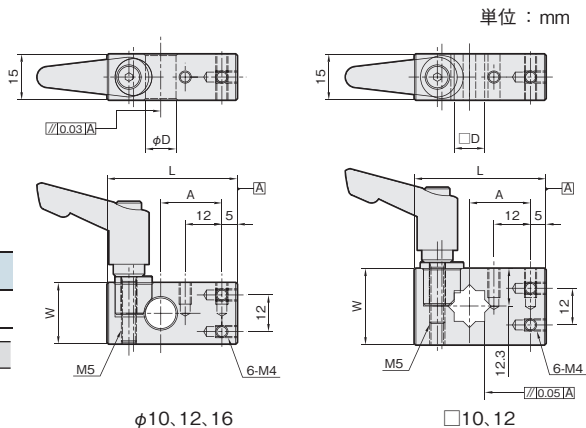


■色 (クランプレバー)

色

シルバーグレー

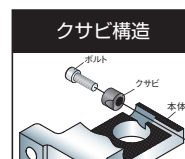
材質／表面処理	付属品
アルミ A6063 ／白アルマイト	クサビ (SUS304) ……1個 クランプレバー ……1本 ネジ部 (SUS303) レバー部 (亜鉛ダイカスト／静电塗装)



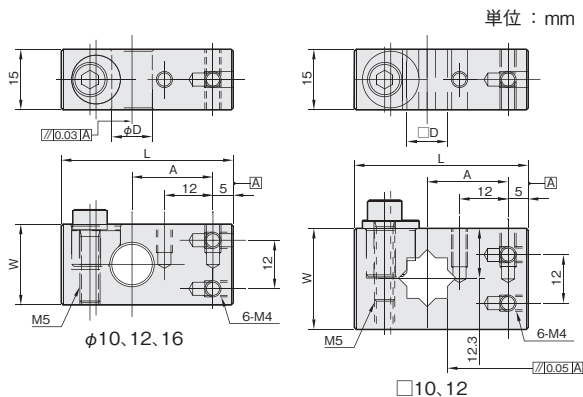
単位：mm

適合シャフトD	A	W	L	重量 (g)	A6063	
					品番	価格 (円)
φ10	20	20	42.5	65	FSKN-10AS	3,390
φ12	20	20	43.0	64	FSKN-12AS	3,390
φ16	25	25	50.0	75	FSKN-16AS	3,520
□10	20	25	43.0	67	FSKN-S0AS	3,570
□12	25	25	50.0	82	FSKN-S2AS	3,630

・クランプレバーは締付トルク2.7(N・m)以下でご使用ください。



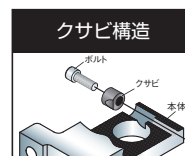
クサビセンサアタッチ N (丸シャフト用／角シャフト用)



単位：mm

材質／表面処理	付属品
アルミ A6063 ／白アルマイト	六角穴付ボルト (SUSXM7) ……1本 クサビ (SUS304) ……1個

適合シャフトD	A	W	L	重量 (g)	A6063	
					品番	価格 (円)
φ10	20	20	42.5	35	FSKN-10A	1,970
φ12	20	20	43.0	34	FSKN-12A	1,970
φ16	25	25	50.0	45	FSKN-16A	2,100
□10	20	25	43.0	37	FSKN-S0A	2,150
□12	25	25	50.0	52	FSKN-S2A	2,200



適合シャフト P.464

シングルプレート

コンビネーション

センサスタンド

フレキシブル

技術資料

シャフト

ステンレス

アルミ

樹脂

取付ベース

XYジョイント

センサアタッチ