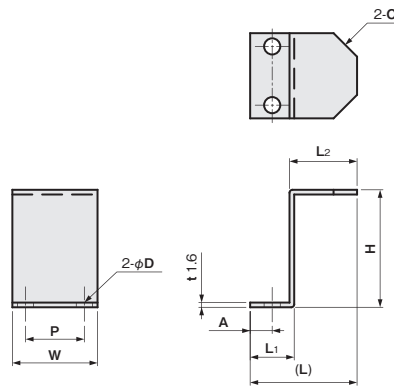


# Z型ドグブラケット



単位 : mm



シングルプレート

コンビネーション

センサスタンド

フレキシブル

技術資料

ストレート  
タイプ

Lタイプ

Zタイプ

アングル

セットカラー用  
ブラケット

センサレール

板ナット

材質/表面処理

鉄 SPCC/無電解ニッケルメッキ

セットカラーDカットネジ付タイプ用

適合セットカラー内径 P.92~※	φD	P	L	L <sub>1</sub>	L <sub>2</sub>	H	A	W	C	重量 (g)	SPCC	
											品番	価格(円)
φ8	3.5	8	30.4	15	17	40	7.5	15	5	12	<b>SBZ08-00</b>	<b>270</b>
φ10,12,13	4.5	10	30.4	15	17	40	7.5	18	5	15	<b>SBZ10-00</b>	<b>270</b>
φ15,16,17	5.5	12	36.4	15	23	40	7.5	21	5	18	<b>SBZ15-00</b>	<b>280</b>
φ18,20	5.5	15	36.4	15	23	40	7.5	25	8	22	<b>SBZ20-00</b>	<b>310</b>
φ25	5.5	20	36.4	15	23	40	7.5	29	8	25	<b>SBZ25-00</b>	<b>320</b>
φ30	6.5	21	45.4	15	32	50	7.5	31	8	34	<b>SBZ30-00</b>	<b>330</b>
φ35	6.5	23	45.4	15	32	50	7.5	33	10	35	<b>SBZ35-00</b>	<b>330</b>
φ40	6.5	26	48.4	18	32	50	9	36	10	40	<b>SBZ40-00</b>	<b>340</b>
φ45	6.5	28	48.4	18	32	50	9	40	10	46	<b>SBZ45-00</b>	<b>340</b>
φ50	8.5	28	52.4	22	32	50	11	42	10	49	<b>SBZ50-00</b>	<b>340</b>

※ スタンダードセットカラー(SC)にご使用の場合、φ10はSBL08を、φ12~20はSBL10を、φ25~30はSBL15をご使用下さい。  
その際、ブラケットが幅方向にはみ出しますのでご注意ください。