

## L角度付タイプ(左90°)

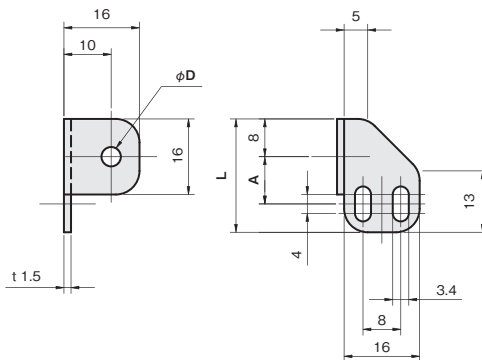


板厚 : t 1.5

材質
ステンレス SUS304

φD	A	L	重量 (g)	SUS304	
				品番	価格(円)
3.1 (M3用)	10	24	6	FS03LH010-S	400
	15	29	7	FS03LH015-S	410
	20	34	7	FS03LH020-S	410
4.1 (M4用)	10	24	6	FS04LH010-S	410
	15	29	6	FS04LH015-S	410
	20	34	7	FS04LH020-S	420
	30	44	8	FS04LH030-S	440
	40	54	9	FS04LH040-S	450
6.1 (M6用)	10	24	5	FS06LH010-S	410
	15	29	6	FS06LH015-S	410
	20	34	6	FS06LH020-S	420
	30	44	8	FS06LH030-S	440
	40	54	9	FS06LH040-S	450

単位 : mm



## L角度付タイプ(右90°)

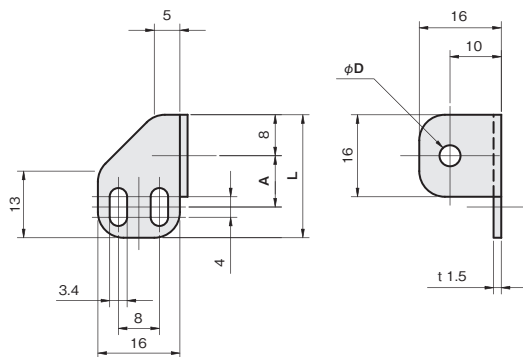


板厚 : t 1.5

材質
ステンレス SUS304

φD	A	L	重量 (g)	SUS304	
				品番	価格(円)
3.1 (M3用)	10	24	6	FS03LJ010-S	400
	15	29	7	FS03LJ015-S	410
	20	34	7	FS03LJ020-S	410
4.1 (M4用)	10	24	6	FS04LJ010-S	410
	15	29	6	FS04LJ015-S	410
	20	34	7	FS04LJ020-S	420
	30	44	8	FS04LJ030-S	440
	40	54	9	FS04LJ040-S	450
6.1 (M6用)	10	24	5	FS06LJ010-S	410
	15	29	6	FS06LJ015-S	410
	20	34	6	FS06LJ020-S	420
	30	44	8	FS06LJ030-S	440
	40	54	9	FS06LJ040-S	450

単位 : mm



シングルプレート

コンビネーション

センサスタンド

フレキシブル

技術資料

CCDカメラ用

LED照明用

レーザーセンサ用

光電センサ用

反射板用

フォトマイクロセンサ用

光ファイバセンサ用

近接センサ用

対応センササイズ

M3

M4

M6

φ3