

シングルプレート
反射板用

当日出荷
受付16時

RoHS
10物質

CAD
2D

CAD
3D

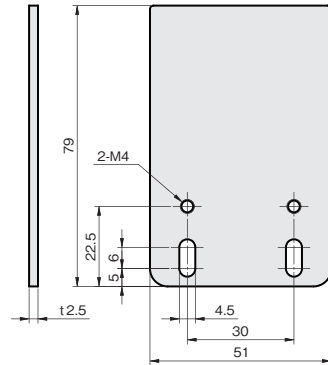
対応反射板 KEYENCE社 OP-87623 | OPTEX-FA社 P250F、V-61 | 竹中電子社 K-8 等

反射板を取り付けるためのブラケットです。

センサブラケット

ストレートタイプ

単位：mm



板厚：t 2.5

材質	付属品
ステンレス SUS304	反射板取付用ビス： セムスビス (SUSXM7) M4×8…2本

SUS304		重量 (g)
品番	価格 (円)	
FSRDS045-S	870	75

シングルプレート

コンビネーション

センサスタンド

フレキシブル

技術資料

CCDカメラ用
LED照明用

レーザーセンサ用

光電センサ用

反射板用

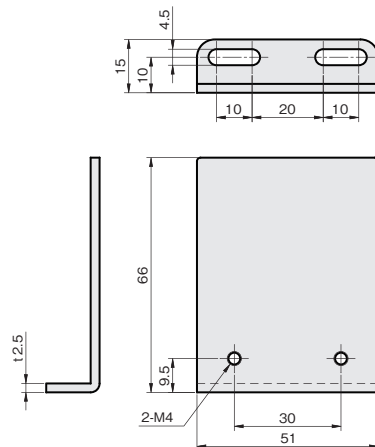
フォトマイクロセンサ用

光ファイバセンサ用

近接センサ用

Lタイプ

単位：mm



板厚：t 2.5

材質	付属品
ステンレス SUS304	反射板取付用ビス： セムスビス (SUSXM7) M4×8…2本

SUS304		重量 (g)
品番	価格 (円)	
FSRDL040-S	950	72