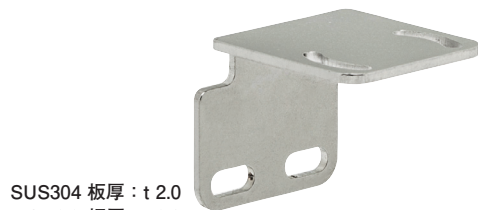


CZ-SWタイプ

IQコード 030204



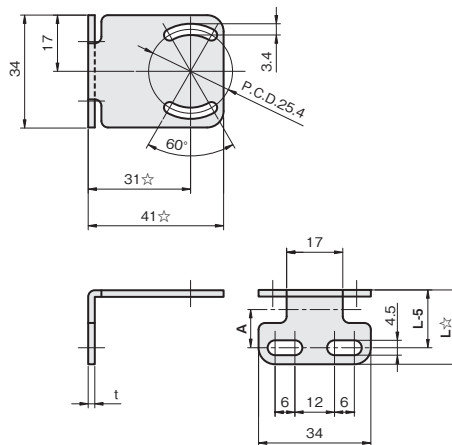
SUS304 板厚 : t 2.0
SPCC 板厚 : t 2.3

材質/表面処理	付属品
ステンレス SUS304	センサ取付用ビス : セムスビス (SUSXM7) M3×12…2本
鉄 SPCC /カチオン電着塗装:黒	センサ取付用ビス : セムスビス (三価クロメート黒) M3×12…2本

A	L	重量 (g)	品番	価格(円)	
			□ :材質記号 SUS[S], SPCC[Z]	SUS304	SPCC
10	22.5	29	FSCZSW010-□	580	500
15	27.5	31	FSCZSW015-□	580	510
20	32.5	34	FSCZSW020-S	590	—

※ KEYENCE社 PZ2 (取付ピッチ23mm) には取付けられません。

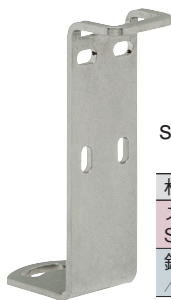
単位 : mm



☆付数値は材質がSPCCの場合、+0.3mm増となります。
A : 光軸までの距離 (参考値)

CZ-LXタイプ

IQコード 030205

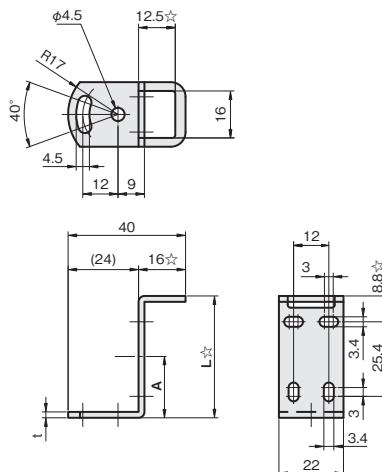


SUS304 板厚 : t 2.0
SPCC 板厚 : t 2.3

材質/表面処理	付属品
ステンレス SUS304	センサ取付用ビス : セムスビス (SUSXM7) M3×12…2本
鉄 SPCC /カチオン電着塗装:黒	センサ取付用ビス : セムスビス (三価クロメート黒) M3×12…2本

A	L	重量 (g)	品番	価格(円)	
			□ :材質記号 SUS[S], SPCC[Z]	SUS304	SPCC
20	41.5	22	FSCZLX020-□	630	480
25	46.5	24	FSCZLX025-□	630	480
30	51.5	26	FSCZLX030-□	640	480
35	56.5	28	FSCZLX035-□	640	500
40	61.5	30	FSCZLX040-□	640	500
45	66.5	32	FSCZLX045-S	650	—
50	71.5	34	FSCZLX050-S	660	—
55	76.5	35	FSCZLX055-S	660	—
60	81.5	37	FSCZLX060-S	670	—
70	91.5	41	FSCZLX070-S	680	—
80	101.5	44	FSCZLX080-S	680	—

単位 : mm



☆付数値は材質がSPCCの場合、+0.3mm増となります。
A : 光軸までの距離 (参考値)

シングルプレート

コンビネーション

センサスタンド

フレキシブル

技術資料

CCDカメラ用

LED照明用

レーザーセンサ用

光電センサ用

反射板用

フォトマイクロセンサ用

光ファイバセンサ用

近接センサ用