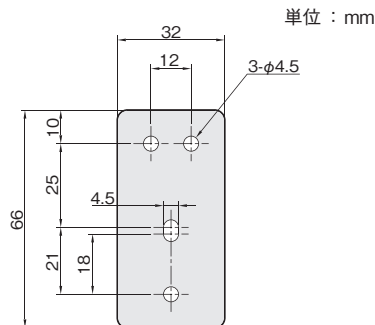
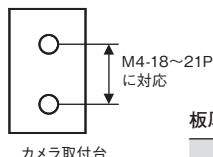


シングルプレート
CCDカメラ用

対応CCDカメラ 取付ピッチ M4-18~21P

当日出荷
受付16時RoHS
10物質CAD
2DCAD
3D

画像センサなどのCCDカメラに合わせた取付ブラケットです。
フレキシブルタイプとの組み合わせでカメラを自由な位置に取り付けできます。



単位：mm

板厚：t 2.5

| 材質 | 付属品 |
|-----------------|-------------------------------------|
| ステンレス SUS304 | カメラ取付用ビス： セムスビス (SUSXM7) M4×8…2本 |

| 対応取付ピッチ | 重量 (g) | SUS304 | |
|-----------|-----------|----------|-------|
| | | 品番 | 価格(円) |
| M4-18~21P | 20 | FSCCD-1S | 680 |

シングルプレート
LED照明(リング型)用

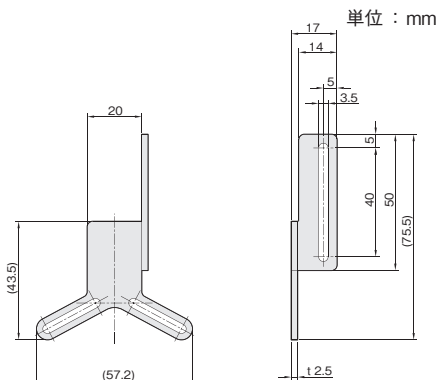
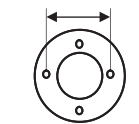
対応LED照明 取付ピッチ P.C.D.20~70

当日出荷
受付16時RoHS
10物質CAD
2DCAD
3D

LED照明に合わせた取付ブラケットです。
フレキシブルタイプとの組み合わせでLED照明を自由な位置に取り付けできます。



P.C.D.20~70mmに対応



単位：mm

板厚：t 2.5

| 材質 | 付属品 |
|-----------------|---------------------------------------|
| ステンレス SUS304 | LED照明取付用ビス： セムスビス (SUSXM7) M3×6…2本 |

| 対応取付ピッチ | 重量 (g) | SUS304 | |
|---------------|-----------|-----------|-------|
| | | 品番 | 価格(円) |
| P.C.D.20~70mm | 40 | FSLEDR-1S | 1,130 |