

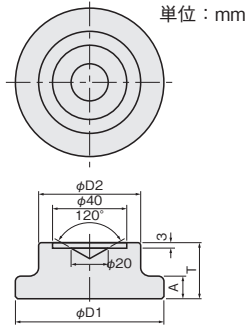
## レベリングプレート 丸型 / ステンレス

当日出荷  
受付16時

RoHS  
10物質

食品機械に最適なステンレス製の丸型レベリングプレートです。

### 据置タイプ

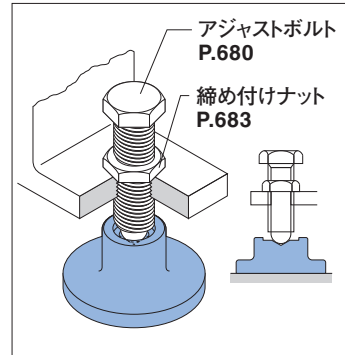


単位：mm

材質	
ステンレス SUS304	

φD1	φD2	T	A	重量(kg)	品番	価格(円)
80	55	30	12	0.8	LPCS-0830	4,840
100	60	40	15	1.4	LPCS-1040	9,630

#### 取付例



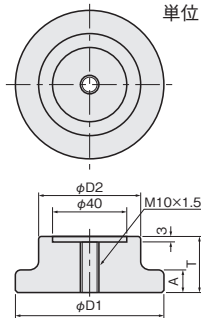
レベリング  
プレート

アジャスト  
ボルト

締め付けナット

レベリング  
フット

### 締結タイプ

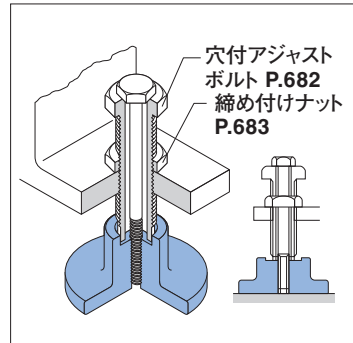


単位：mm

材質	
ステンレス SUS304	

φD1	φD2	T	A	重量(kg)	品番	価格(円)
80	55	30	12	0.8	LPCS-0830-M	4,960
100	60	40	15	1.4	LPCS-1040-M	8,830

#### 取付例

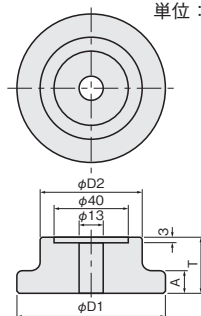


丸型

角型

かさあげ型

### アンカータイプ



単位：mm

材質	
ステンレス SUS304	

φD1	φD2	T	A	重量(kg)	品番	価格(円)
80	55	30	12	0.8	LPCS-0830-H13	4,600
100	60	40	15	1.4	LPCS-1040-H13	9,380

#### 取付例

