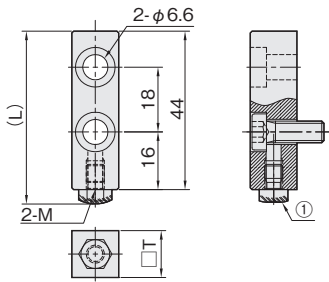


ガイドレールの抜け止めや位置決めにご使用いただけます。

当日出荷
受付16時RoHS
10物質CAD
2D

ストッパーブロック SBAS(ボルトR)

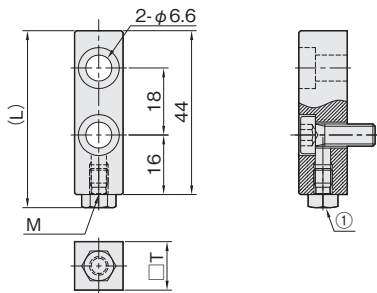
単位 : mm



材質 / 表面処理	付属品
鉄 S45C / 三価クロメートメッキ	六角穴付低頭ボルト (S45CまたはSCM435/三価クロメートメッキ)…2本 ①ストッパーボルト (SBRN5M.8M/P.634)…1本

ストッパーブロック SBCS(ボルトF)

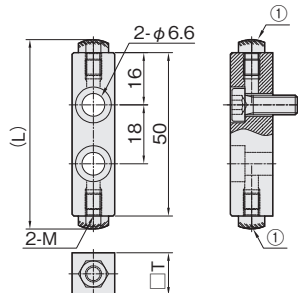
単位 : mm



材質 / 表面処理	付属品
鉄 S45C / 三価クロメートメッキ	六角穴付低頭ボルト (S45CまたはSCM435/三価クロメートメッキ)…2本 ①ストッパーボルト (SBRN5M.8M/P.634)…1本

ストッパーブロック SBAW(ボルトR)

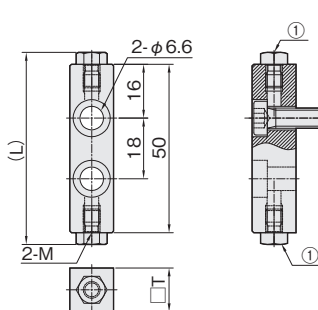
単位 : mm



材質 / 表面処理	付属品
鉄 S45C / 三価クロメートメッキ	六角穴付低頭ボルト (S45CまたはSCM435/三価クロメートメッキ)…2本 ①ストッパーボルト (SBRN5M.8M/P.634)…2本

ストッパーブロック SBCW(ボルトF)

単位 : mm



材質 / 表面処理	付属品
鉄 S45C / 三価クロメートメッキ	六角穴付低頭ボルト (S45CまたはSCM435/三価クロメートメッキ)…2本 ①ストッパーボルト (SBRN5M.8M/P.634)…2本

リニアストップパー

セットベース



LSG



LSD



LSC



LSE



LSM



LSF



LSV



LSW



LSX



LSY



LSZ

抜け止め用

コンパクト

ストッパーブロック

ストッパーボルト
ウレタンボルト

リニアストッパー

セットベース

- LSG 
- LSD 
- LSC 
- LSE 
- LSM 
- LSF 
- LSV 
- LSW 
- LSX 
- LSY 
- LSZ 

抜け止め用

コンパクト

ストッパーブロック

ストッパーボルト
ウレタンボルト

(L)	□T	M	付属品	鉄(三価クロメートメッキ)	
			ボルト	品番	価格(円)
48	13	M5	M6×16	SBAS-01	1,580
49.5	16	M8	M6×20	SBAS-02	1,690

(L)	□T	M	付属品	鉄(三価クロメートメッキ)	
			ボルト	品番	価格(円)
47.5	13	M5	M6×16	SBCS-01	1,580
49	16	M8	M6×20	SBCS-02	1,690

(L)	□T	M	付属品	鉄(三価クロメートメッキ)	
			ボルト	品番	価格(円)
58	13	M5	M6×16	SBAW-01	2,540
61	16	M8	M6×20	SBAW-02	2,730

(L)	□T	M	付属品	鉄(三価クロメートメッキ)	
			ボルト	品番	価格(円)
57	13	M5	M6×16	SBCW-01	2,540
60	16	M8	M6×20	SBCW-02	2,730